



OCD5/MCD5-1999 OWD5/MWD5-1999

67322D 10/18 (JRIK)
© 2018 OJ Electronics A/S



INSTRUCTIONS

- English
- Deutsch
- Français
- Suomi
- Polski
- Český
- Svenska
- Nederlands
- Lietuvių k.
- Italiano
- Español
- Português



GREEN COMFORT

Maximum comfort with low energy consumption

ILLUSTRATIONS

Pages.....	3
------------	---

INSTRUCTIONS

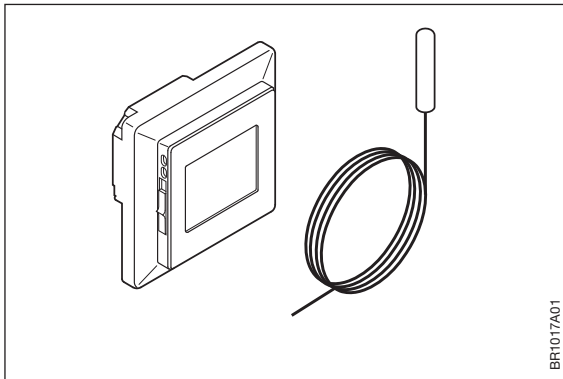
English.....	7
Deutsch.....	14
Français.....	21
Suomi.....	28
Polski.....	34
Česky.....	41
Svenska.....	47
Nederlands.....	53
Lietuvių k.	60
Italiano.....	66
Español.....	73
Português.....	80



OCD5/MCD5-1999
OWD5/MWD5-1999

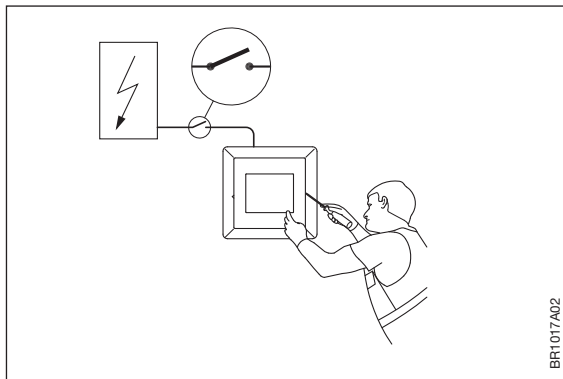


Fig. 1



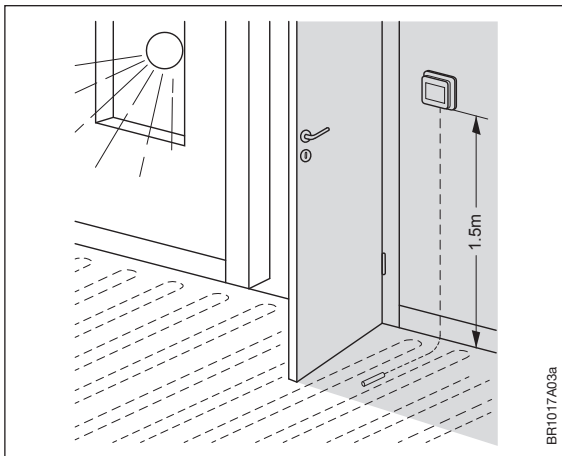
BR1017A01

Fig. 2



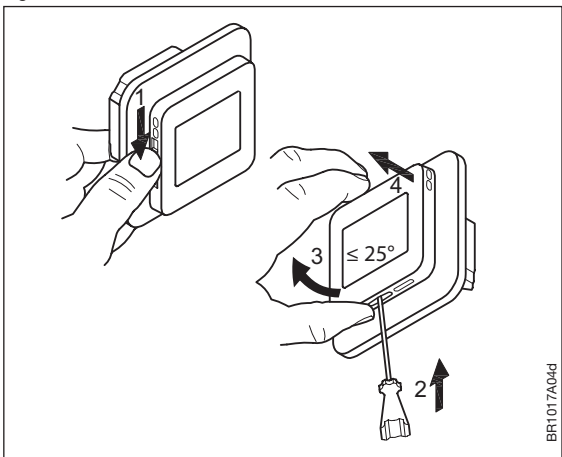
BR1017A02

Fig. 3



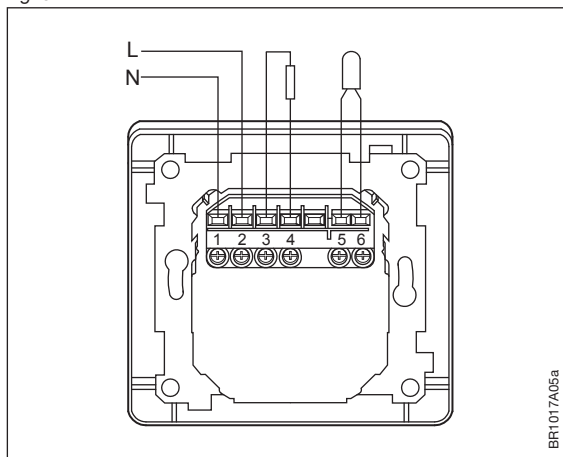
BR1017A03a

Fig. 4



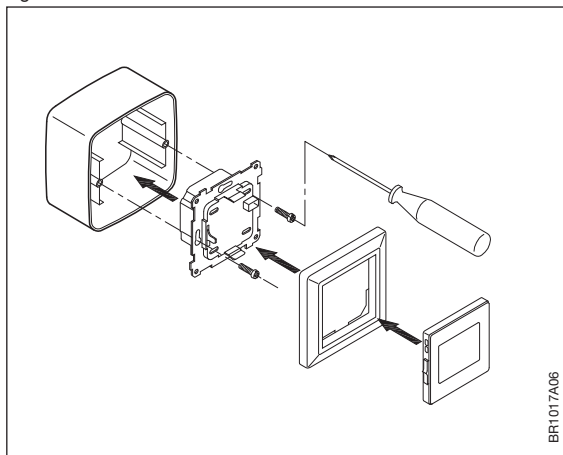
BR1017A04d

Fig. 5



BR1017A05a

Fig. 6



BR1017A06

Fig. 7

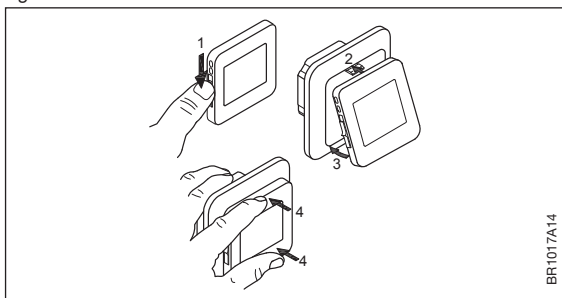


Fig. 8

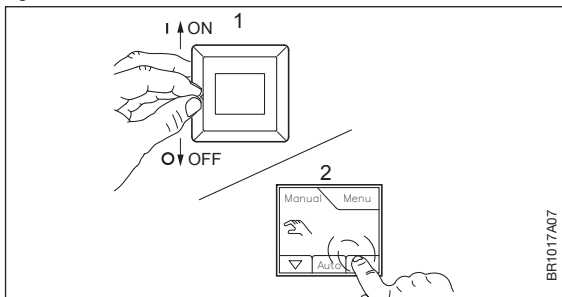


Fig. 9

NTC 12k Ω @ 25°Celsius		
°Celsius	°Fahrenheit	Ohm (Ω)
-10°C	14°F	55076 Ω
0°C	32°F	34603 Ω
10°C	50°F	22284 Ω
20°C	68°F	14675 Ω
30°C	86°F	9860 Ω

BR1017A17a



OCD5/MCD5-1999 OWD5/MWD5-1999



*Instruction
English*

INTRODUCTION

The thermostat is an electronic PWM/PI thermostat for temperature control by means of an NTC sensor located either externally or internally within the thermostat.

The thermostat is for flush mounting in a wall socket. A baseplate for wall mounting is also available.

This thermostat can be used as a controller for electric room heating pursuant to EN 50559.

Fig. 1 - Content

- Thermostat
- Sensor

Product programme

OCD5-1999/MCD5-1999 Clock-thermostat with two sensors:
floor sensor and built-in room sensor.

OWD5-1999/
MWD5-1999 WiFi Clock-thermostat
with two sensors:
floor sensor and built-in room sensor.

IMPORTANT SAFETY INSTRUCTIONS

Fig. 2 - Warnings



To avoid electric shock, disconnect the heating system power supply at the main panel before carrying out any work on this thermostat and associated components.

Installation must be carried out by qualified personnel in accordance with appropriate statutory regulations (where required by law).

Installation must comply with national and/or local electrical codes.

Cautions



This instruction must be observed, otherwise the liability of the manufacturer shall be voided.

Any changes or modifications made to this thermostat shall void the liability of the manufacturer.

Maximum product lifetime is achieved if the product is not turned off but set at the lowest possible set point / frost protection when heat is not required.

Notice



The language used in the original documentation is English.

Other language versions are a translation of the original documentation.

The manufacturer cannot be held liable for any errors in the documentation. The manufacturer reserves the right to make alterations without prior notice.

Content may vary due to alternative software and/or configurations.

Fig. 3 - Thermostat placement

Mounting of sensor

The floor sensor contains a safety extra-low voltage (SELV) circuit, allowing it to be placed as close to the floor surface as possible without having to take account of the risk of shock should the sensor cable become damaged. The two wires connecting the sensor to the mounting box must be additionally insulated, e.g. shrink flex.

To prevent loose wires in the fixed installation from coming into contact with the terminal block for the floor sensor, they must be restrained using cable ties.

It is strongly recommended that the cable and sensor are placed in a non-conductive installation pipe embedded in the floor. The end of the pipe must be sealed and the pipe placed as high as possible in the concrete layer. Alternatively, the sensor can be embedded directly in the floor. The sensor cable must be led through a separate conduit or segregated from power cables.

The floor sensor must be centred between loops of heating cable.

The sensor cable may be extended up to 100 m by means of a separate two-core cable. Two vacant wires in a multi-core cable used, for example, to supply current to the floor heating cable must not be used. The switching peaks of such current supply lines may create interference signals that prevent optimum thermostat function. If a shielded cable is used, the shield must not be connected to earth (PE). The two-core cable must be placed in a separate pipe or segregated from power cables in some other way.

Mounting of thermostat with built-in sensor

The room sensor is used for comfort temperature regulation in rooms. The thermostat should be mounted on the wall approx. 1.5 m above the floor in such a way as to allow free air circulation around it. Draughts and direct sunlight or other heat sources must be avoided.

Fig. 4 - Opening the thermostat

1. Slide the power button down to Off "0".
2. Release the front cover ONLY by inserting a small screwdriver into the slot at the centre of the bottom side of the front cover to press and hold the catch securing the front cover.
3. Then carefully pull the front cover away, initially from the lower part of the thermostat, then from the upper part of the thermostat.

Fig. 5 - Connections

Connect the wires in accordance with the diagram. The wires must be connected as follows:

- | | |
|------------|-----------------------|
| Term. 1: | Neutral (N) |
| Term. 2: | Live (L) |
| Term. 3-4: | Output, max. 16 A |
| Term. X: | Do not connect |
| Term. 5-6: | External floor sensor |

Fig. 6 + 7 - Mounting the thermostat

1. Mount the thermostat in the wall socket.
2. Fit the frame and carefully press the cover onto the thermostat - starting with the upper part of the cover, then the lower part of the cover. Ensure that both the power slide button on the cover and the power switch pin in the thermostat are down.

3. Click the cover into place by applying light, even pressure.
Warning! Do not apply pressure to the corners of the display cover or to the display itself.

DO NOT open the thermostat by releasing the four fixing clips on the back.

Fig. 8 - Operating the thermostat

There is an ON/OFF switch on the left side of the thermostat: up is ON - down is OFF.

The resistive touchscreen requires a soft tap with your fingertip to register the touch.

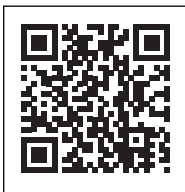
Installer Wizzard:

The first time the thermostat is connected, push the power slide button to On "I" The Installer Wizard on the touchscreen will guide you through the set up of:

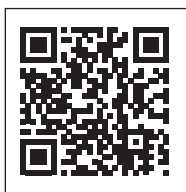
1. Region
2. Language
3. Date
4. Time
5. Floor Type

Programming

See user manual.



<http://www.ojelectronics.com/OCD5>



<http://www.ojelectronics.com/OWD5>

Fig. 9 - Troubleshooting

If the sensor is disconnected or short-circuited, the heating system is switched off. The sensor can be checked against the resistance table.

Error codes

E0: Internal fault. The thermostat must be replaced.

E1: Built-in sensor defective or short-circuited. Replace the thermostat, or use the floor sensor only.

E2: External sensor disconnected, defective or short-circuited.
Reconnect the sensor if disconnected, or replace the sensor.

E5: Internal overheating. Inspect the installation.

MAINTENANCE

The thermostat is maintenance free.

Keep the thermostat's air vents clean and unobstructed at all times.

The thermostat may only be cleaned with a dry cloth.

APPROVALS AND STANDARDS**Regulations**

OJ Electronics A/S hereby declares that the product is in conformity with the following directives of the European Parliament:

LVD - Low Voltage Directive

EMC - Electromagnetic Compatibility

RoHS - Restriction of the use of certain Hazardous Substances

RED - Radio Equipment Directive

Applied standards and approvals

According to the following standard:

EN 60730-1, EN 60730-2-9, EN 300 328, EN 301 489-17,

EN 301 489-1, EN 62479, EN 50559

Classification

Protection from electric shock must be assured by appropriate installation. Must be installed according to the requirements of Class II (reinforced insulation).

ENVIRONMENT AND RECYCLING

Protect the environment by disposing of the package in compliance with local regulations for waste processing.

Recycling of obsolete appliances

Equipment containing electrical components must not be disposed of along with domestic waste.

It must be separately collected together with electrical and electronic waste in accordance with current local regulations.

TECHNICAL SPECIFICATIONS

Purpose of control	Electrical underfloor heating
Method of mounting.	Wall mounting in a socket or mounting box
Supply voltage	100-240 VAC \pm 10% 50/60 Hz
Max. pre-fuse	16 A
Built-in interrupter	2-pole, 16 A
Enclosure rating	IP 21
Wire size, terminals	Current \leq 13 A - 1.5 mm ² , solid core wire Current > 13 A to 16 A - 2.5 mm ² , solid core wire
ELV limits realized	SELV 24 VDC
Output relay	Make contact - SPST - NO
Output, load	Max. 16 A / 3600 W
Control principle	PWM/PI
Standby consumption	\leq 0.5 W
Battery backup	5 years (storage)
Battery life, typical	5 years (storage) 10 years (powered)
RF frequency band*	2.4 GHz
WiFi*	IEEE 802.11 b/g/n - 2.4GHz
Security*	WPA/WPA2
Dimensions	OxD5: H/82, W/82, D/40 mm MxD5: H/84, W/84, D/40 mm MxD5-UA: H/115, W/84, D/40 mm
Build-in depth	22mm
Weight	\leq 200 g
Display	176x220 pixels TFT - resistive touch
Control pollution degree	2
Overvoltage category	III
Type of action	1.B
Software class	A
Rated impulse voltage	4kV
Ball pressure temperature (TB)	125°C
EU registered design	DM/082270

Note: At very low ambient temperatures the display may respond slowly.

* Only valid for WiFi Touch Thermostats



OCD5/MCD5-1999 OWD5/MWD5-1999



Anleitung
Deutsch

ALLGEMEINES

Der Thermostat ist ein elektronischer PBM/PI-Thermostat zur Temperaturregelung mittels extern angebrachtem oder im Thermostat eingebauten NTC-Fühler.

Der Thermostat ist für Unterputzmontage in einer Wanddose vorgesehen. Eine Grundplatte für Wandmontage ist ebenfalls verfügbar.

Dieser Thermostat kann zur Steuerung von elektrischer Raumheizung gemäß EN 50559 verwendet werden.

Abb. 1 – Lieferumfang

- Thermostat
- Fühler

Produktprogramm

OCD5-1999/MCD5-1999 Uhr-Thermostat mit zwei Fühlern:
Bodenfühler und eingebauter
Raumfühler.

OWD5-1999/
MWD5-1999 WLAN-Uhr-Thermostat
mit zwei Fühlern:
Bodenfühler und eingebauter
Raumfühler.

WICHTIGE SICHERHEITSANWEISUNGEN

Abb. 2 – Warnhinweise



Zum Schutz vor elektrischem Schlag ist vor der Ausführung von Arbeiten an diesem Thermostat und zugehörigen Komponenten die Spannungsversorgung der Heizungsanlage am Hauptschaltschrank zu unterbrechen.

Die Installation darf nur von sachkundigen Personen gemäß den geltenden gesetzlichen Vorgaben vorgenommen werden (sofern gesetzlich vorgeschrieben).

Die Installation muss den nationalen und/oder lokalen elektrischen Vorschriften entsprechen.

Sicherheitshinweise



Diese Anleitung ist zu beachten. Andernfalls erlischt die Herstellerhaftung.

Änderungen oder Modifikationen an diesem Thermostat führen zum Erlöschen der Herstellerhaftung.

Wird keine Wärme benötigt, kann eine maximale Lebensdauer des Produkts gewährleistet werden, indem das Produkt nicht ausgeschaltet, sondern auf die niedrigstmögliche Einstellung/Frostschutz gestellt wird.

Hinweis



Diese Dokumentation wurde ursprünglich in englischer Sprache verfasst.
Andere Sprachversionen sind Übersetzungen der originalen Dokumentation.

Der Hersteller ist für Fehler in der Dokumentation nicht haftbar zu machen. Der Hersteller behält sich das Recht vor, unangekündigte Änderungen vorzunehmen.

Der Inhalt kann aufgrund einer alternativen Software und/oder Konfiguration variieren.

Abb. 3 – Thermostat-Platzierung

Montage des Fühlers

Der Bodenfühler ist mit einem Kleinspannungs-Sicherheitskreis (SELV) ausgestattet, womit eine Anbringung möglichst nahe an der Fußbodenoberfläche ohne Risiko von Stromschlägen durch ein eventuell schadhafte werdendes Fühlerkabel erfolgen kann. Die beiden Leiter für den Anschluss des Fühlers im Klemmenkasten müssen zusätzlich isoliert werden, z. B. mit Schrumpfschlauch. Um einem Kontakt der Klemmenleiste des Bodenfühlers mit losen Drähten der vorhandenen Installation vorzubeugen, müssen diese mit Kabelbindern festgemacht werden.

Es empfiehlt sich, Kabel und Fühler in einem im Boden eingelassenen, nicht leitenden Installationsrohr anzubringen. Mit verschlossenem Rohrende sollte das Rohr so hoch wie möglich in der Estrichschicht eingebettet sein. Alternativ kann der Fühler direkt im Boden eingebettet werden. Das Fühlerkabel ist in einem separaten Rohr oder getrennt von Leistungskabeln zu verlegen. Der Bodenfühler muss zwischen den Heizkabelschleifen zentriert werden.

Das Fühlerkabel kann mit einem separaten Zweileiterkabel bis zu 100 m verlängert werden. Freie Leiter in einem z. B. das Bodenheizkabel mit Strom versorgenden Mehrleiterkabel dürfen nicht verwendet werden. Die Schaltspitzen einer derartigen Stromversorgung können Interferenzen auslösen die eine optimale Thermostatfunktion behindern. Wird ein abgeschirmtes Kabel verwendet, darf die Abschirmung nicht geerdet werden. Das Zweileiterkabel ist in einem separaten Rohr oder getrennt von Leistungskabeln zu verlegen.

Montage eines Thermostats mit eingebautem Fühler

Der Raumfühler wird zur Regelung der Komforttemperatur in Räumen eingesetzt. Der Thermostat ist auf der Wand ca. 1,5 m über dem Boden und freie Luftzirkulation um ihn gestattend zu montieren. Zugluft und direkte Sonneneinstrahlung oder andere Wärmequellen müssen vermieden werden.

Abb. 4 – Öffnen des Thermostatgehäuses

1. Den Schiebeschalter nach unten in Position Aus „0“ schieben.
2. Zum Lösen der Frontabdeckung NUR einen kleinen Schraubendreher benutzen. Diesen in den Schlitz an der Unterseite der Frontabdeckung einstecken, nach oben drücken und die Frontabdeckung festhalten.
3. Danach vorsichtig die Frontabdeckung entfernen, zuerst von unten am Thermostat und dann von oben.

Abb. 5 – Anschlüsse

Die Leiter gemäß Schaltplan anschließen. Die Leiterdrähte müssen wie folgt angeschlossen werden:

- Klemme 1: Nullleiter (N)
- Klemme 2: Phase (L)
- Klemme 3-4: Ausgang, max. 16 A
- Klemme X: Nicht benutzen
- Klemme 5-6: Externer Bodenfühler

Abb. 6 + 7 – Montage des Thermostats

1. Den Thermostat in der Wanddose montieren.
2. Den Rahmen anpassen und den Deckel vorsichtig auf den Thermostat aufsetzen – beginnend mit dem oberen Teil des Deckels und dann dessen unteren Teil. Bitte beachten, dass sich sowohl der Schiebeschalter am Deckel als auch der zugehörige Stift im Thermostat in unterster Position befinden.
3. Den Deckel mit leichtem, gleichmäßigem Druck auf dem Gehäuse einrasten. Achtung! Nicht auf die Ecken der Display-Abdeckung oder auf das Display drücken.

KEINESFALLS den Thermostat bei den vier Befestigungsschellen auf der Rückseite öffnen.

Abb. 8 – Bedienung des Thermostats

Ein EIN/AUS-Schalter befindet sich auf der linken Seite des Thermostats: Stellung oben ist EIN – Stellung unten ist AUS.

Der resistive Touchscreen erfordert ein weiches Antippen mit der Fingerspitze um die Berührung zu registrieren.

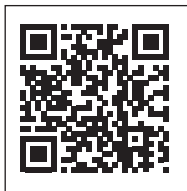
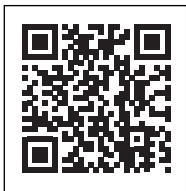
Erste Einstellungen:

Zur ersten Inbetriebnahme des Thermostats den Betriebsschalter in Position Ein „I“ schieben. Der Installationsassistent auf dem Touchscreen führt Sie durch das Setup von:

1. Region
2. Sprache
3. Datum
4. Uhrzeit
5. Bodentyp

Programmierung

Siehe Benutzerhandbuch:



<http://www.ojelectronics.com/OCD5>

<http://www.ojelectronics.com/OWD5>

Abb. 9 - Fehlersuche und -behebung

Bei unterbrochenem oder kurzgeschlossenem Fühler wird die Heizanlage abgeschaltet. Der Fühler lässt sich mit der Widerstandstabelle abgleichen.

Fehlercodes

E0: Interner Fehler. Der Thermostat muss ausgetauscht werden.

E1: Interner Fühler defekt oder kurzgeschlossen. Thermostat austauschen, oder nur den Bodenfühler verwenden.

E2: Externer Fühler getrennt, defekt oder kurzgeschlossen. Fühler wenn getrennt anschließen, oder Fühler austauschen.

E5: Interne Überhitzung. Installation kontrollieren.

WARTUNG

Der Thermostat ist wartungsfrei.

Die Lüftungsöffnungen des Thermostats jederzeit sauber und frei halten.

Den Thermostat nur mit einem trockenen Tuch reinigen.

ZULASSUNGEN UND NORMEN

Richtlinien

OJ Electronics A/S erklärt hiermit, dass das Produkt mit den folgenden Richtlinien des europäischen Parlaments übereinstimmt:

NSR – Niederspannungsrichtlinie

EMV – Elektromagnetische Verträglichkeit

RoHS – Beschränkung der Verwendung bestimmter gefährlicher Stoffe

RED – Funkanlagenrichtlinie

Angewandte Normen und Zulassungen

Gemäß folgenden Normen:

EN 60730-1, EN 60730-2-9, EN 300328, EN 301489-17,

EN 301489-1, EN 62479, EN 50559

Klassifikation

Schutz vor elektrischem Schlag muss durch entsprechende Installation gewährleistet sein. Entsprechende Installation muss die Anforderungen der Schutzklasse II (verstärkte Isolierung) erfüllen.

UMWELT UND RECYCLING

Schützen Sie die Umwelt und entsorgen Sie die Verpackung gemäß den lokalen Vorschriften für Abfallverwertung.

Recycling von Altgeräten



Geräte mit diesem Aufkleber dürfen nicht mit dem normalen Hausmüll entsorgt werden.

Sie müssen mit anderem elektrischen und elektronischen Abfall getrennt gesammelt und gemäß den lokalen Vorschriften entsorgt werden.

TECHNISCHE DATEN

Regelungszweck	Elektrische Fußbodenheizung
Art der Montage	Wandmontage in Unter- oder Aufputzdosen
Spannungsversorgung	100–240 V AC ± 10 % 50/60 Hz
Max. Vorsicherung	16 A
Eingebauter Schalter	2-polig, 16 A
Schutzart	IP21
Leiterquerschnitt, Klemmen	Stromstärke ≤ 13 A = 1,5 mm ² eindrätig Stromstärke > 13 bis 16 A = 2,5 mm ² eindrätig
ELV-Grenzen realisiert	SELV 24 V DC
Ausgangsrelais	Schließkontakt – SPST – NO
Ausgang, Last	Max. 16 A / 3600 W
Regelprinzip	PWM/PI
Standby-Leistungsaufnahme	$\leq 0,5$ W
Batterie-Backup	5 Jahre (Lagerung)
Batterielebensdauer, typisch	5 Jahre (Lagerung), 10 Jahre (Betrieb)
Funkfrequenzband*	2,4 GHz
WLAN*	IEEE 802.11 b/g/n – 2,4 GHz
Verschlüsselung*	WPA/WPA2
Abmessungen (H x B x T)	OxD5: 82 x 82 x 40 mm MxD5: 84 x 84 x 40 mm MxD5-UA: 115 x 84 x 40 mm
Einbautiefe	22 mm
Gewicht	≤ 200 g
Display	176 x 220 Pixel TFT – resistives Touchdisplay
Verschmutzungsgrad	2
Überspannungskategorie	III
Aktionstyp	1.B
Software-Klasse	A
Nennimpulsspannung	4 kV
Temperatur Kugeldruckprüfung (TB)	125 °C
EU-Gebrauchsmuster	DM/082270

Hinweis: Bei sehr niedrigen Temperaturen kann das Display langsam reagieren.

* Nur gültig für WLAN-Touch-Thermostate



OCD5/MCD5-1999 OWD5/MWD5-1999



*Instruction
Français*

INTRODUCTION

Le thermostat est un thermostat électronique PWM/PI pour le contrôle de la température par une sonde NTC située soit à l'extérieure ou à l'intérieure dans le thermostat.

Le thermostat est conçu pour être installé dans un boîtier mural affleurant. Un support pour un montage mural est également disponible.

Ce thermostat peut être utilisé comme contrôleur pour le chauffage électrique de pièce selon EN 50559.

Fig. 1 - Contenu

- Thermostat
- Sonde

Gamme de produits

OCD5-1999/MCD5-1999 Thermostat-horloge avec deux sondes :
Sonde de sol et sonde de pièce
intégrée.

OWD5-1999/
MWD5-1999 Thermostat WiFi
avec deux sondes :
sonde de plancher et sonde de pièce.

CONSIGNES IMPORTANTES DE SÉCURITÉ

Fig. 2 - Avertissements



Pour éviter toute électrocution, débranchez l'alimentation électrique du système de chauffage au niveau de panneau principal avant la réalisation de travaux sur le thermostat ou les composants associés.

L'installation doit être effectuée par un personnel qualifié conformément aux dispositions légales adéquates (si requis par la loi).

L'installation doit être conforme aux codes de l'électricité locaux et/ou nationaux.

Précautions



Veillez respecter ces instructions. Dans le cas contraire, le fabricant ne saurait être tenu pour responsable.

Toute modification du thermostat entraînerait l'annulation de la garantie du fabricant.

Pour atteindre la durée de vie maximale du produit, il convient de ne pas éteindre le produit lorsque vous ne ne nécessitez pas de chauffage, mais plutôt de le configurer sur le réglage le plus faible ou sur la protection contre le gel.

Remarque



La documentation d'origine a été rédigée en anglais. Toutes les autres versions sont des traductions de la documentation d'origine.

Le fabricant ne peut en aucun cas être tenu responsable des erreurs de la documentation. Le fabricant se réserve le droit d'apporter des modifications sans préavis.

Le contenu peut varier en fonction des logiciels ou des configurations.

Fig. 3 - Localisation du thermostat

Montage de la sonde

La sonde de sol contient un circuit de protection très basse tension de sécurité (TBTS) permettant de la localiser aussi près de la surface du plancher que possible sans avoir à considérer le risque de décharges électriques si la sonde est endommagée. On doit ajouter de l'isolation aux deux fils raccordant la sonde à la boîte de montage par ex. gaine thermorétractable.

Afin d'éviter que des fils libres dans l'installation fixe ne viennent en contact avec la plaque à bornes de la sonde de sol, il est nécessaire de fixer ces fils avec des attaches de câble.

Il est fortement recommandé que le câble et la sonde soient placés dans un tube d'installation non conducteur encastré dans le sol. Le bout du conduit doit être scellé et placé aussi près que possible de la surface du béton. De façon alternative, la sonde peut être encastrée directement dans le sol. Le câble de la sonde doit être acheminé dans un conduit séparé ou isolé des câbles de puissance.

La sonde de sol doit être au centre des boucles du câble chauffant.

Le câble de la sonde peut être prolongé jusqu'à 100 m par un câble à deux conducteurs séparés. Deux fils libres dans un câble multi conducteurs utilisé, par exemple, pour alimenter le câble chauffant, ne doivent pas être utilisés. Les pointes de tension pendant la commutation dans ces câbles d'alimentation peuvent créer des signaux d'interférence qui interdiront un fonctionnement optimal du thermostat. Si un câble blindé est utilisé, le blindage ne doit pas être raccordé à la terre (PE). Le câble à deux conducteurs doit être placé dans un conduit séparé ou isolé des câbles de puissance d'une façon ou d'une autre.

Montage d'un thermostat avec sonde intégrée

La sonde de pièce est utilisée pour la régulation de la température ambiante d'une pièce. Le thermostat doit être installé au mur à une hauteur d'environ 1,5 m au-dessus du sol de façon à permettre une libre circulation d'air autour du thermostat. Il faut éviter les courants d'air, la lumière directe du soleil ou d'autres sources de chaleur.

Fig. 4 - Ouverture du thermostat

1. Stopper l'alimentation du thermostat, en positionnant l'interrupteur sur « O ».
2. Libérez UNIQUEMENT le couvercle du devant en insérant un petit tournevis dans la fente en bas au centre du couvercle pour appuyer et tenir sur le loquet de fermeture du couvercle.
3. Puis tirez prudemment le couvercle en commençant par la partie inférieure puis la partie supérieure du thermostat.

Fig. 5 - Raccords

Raccordez les fils selon le schéma. Les fils doivent être raccordés comme suit :

- Borne 1: Neutre (N)
- Borne 2: Sous tension (L)
- Borne 3-4: Sortie, max. 16 A
- Borne X: Ne pas raccorder
- Borne 5-6: Sonde de sol externe

Fig. 6 + 7 - Montage du thermostat

1. Montez le thermostat dans le boîtier mural.
2. Ajustez le cadre et poussez prudemment le couvercle sur le thermostat - en commençant par la partie supérieure puis la partie inférieure du couvercle. Assurez-vous que le bouton à glissière pour l'alimentation sur le couvercle et la goupille de l'interrupteur d'alimentation dans le thermostat sont dirigés vers le bas.
3. Cliquez le couvercle en place en appuyant légèrement.
Avertissement! N'appuyez pas sur les coins du couvercle de l'afficheur ou sur l'afficheur lui-même.

NE PAS ouvrir le thermostat en libérant les quatre clips de fixation situés à l'arrière.

Fig. 8 - Ouverture du thermostat

Il y a un interrupteur MARCHE/ARRÊT sur le côté gauche du thermostat: MARCHE en position haute - ARRÊT en position basse.

L'écran tactile résistif requiert un léger coup du bout du doigt pour détecter la touche.

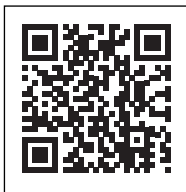
Programme d'installation :

La première fois que le thermostat est raccordé, poussez le bouton à glissière à la position Marche "I". Le programme d'installation vous guidera à l'écran tactile pour le réglage de :

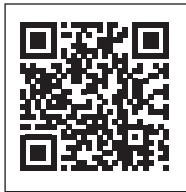
1. Region
2. Langue
3. Date
4. Heure
5. Type de sol

Programmation

Voir le mode d'emploi.



<http://www.ojelectronics.com/OCD5>



<http://www.ojelectronics.com/OWD5>

Fig. 9 - Diagnostic de pannes

Si la sonde est débranchée ou court-circuitée, le système de chauffage est arrêté. La sonde peut être vérifiée dans le tableau des résistances.

Code des erreurs

E0 : Faute interne. Le thermostat doit être remplacé.

E1 : Sonde intégrée défectueuse ou court-circuitée. Remplacer le thermostat ou n'utiliser que la sonde de sol.

E2 : Sonde externe déconnectée, court-circuitée ou défectueuse. Rebrancher la sonde si déconnectée ou la remplacer.

E5 : Surchauffe interne. Vérifier l'installation.

MAINTENANCE

Le thermostat ne nécessite aucune maintenance.

Veillez à ce que les aérations du thermostat soient propres à tout moment et qu'elles ne soient pas obstruées.

Pour le nettoyage du thermostat, utilisez uniquement un chiffon sec.

HOMOLOGATIONS ET NORMES

Règlementations

OJ Electronics A/S déclare par la présente que le produit est conforme aux directives suivantes du Parlement européen :

LVD - Directive basse tension

CEM - Compatibilité électromagnétique

RoHS - Limitation de l'utilisation de certaines substances dangereuses

RED - Directive relative aux équipements radioélectriques

Normes appliquées et homologations

Selon les normes suivantes :

EN 60730-1, EN 60730-2-9, EN 300 328, EN 301 489-17,

EN 301 489-1, EN 62479, EN 50559

Classification

La protection contre les chocs électriques doit être assurée grâce à une installation adaptée. Cette dernière doit être installée conformément aux exigences de la classe II (isolation renforcée).

ÉCOLOGIE ET RECYCLAGE

Veillez au respect de l'environnement en éliminant l'emballage conformément aux réglementations locales en vigueur relatives au traitement des déchets.

Recyclage d'appareils obsolètes



L'équipement contenant des composants électriques ne doit pas être mis au rebut dans les ordures ménagères.

Ils doivent être collectés séparément avec les déchets électriques et électroniques, conformément aux

réglementations locales en vigueur.

SPÉCIFICATIONS TECHNIQUES

But du contrôle	Chauffage au sol électrique
Méthode de montage.	Montage mural dans une cavité ou un boîtier de montage
Tension d'alimentation	100 à 240 V CA ± 10 % 50/60 Hz
Fusible maximal en amont	16 A
Interrupteur intégré	2 pôles, 16 A
Protection du boîtier	IP 21
Taille des câbles, terminaux	Intensité ≤ 13 A pour un câble monobrin 1,5 mm ² Intensité > 13 A à 16 A pour un câble monobrin 2,5 mm ²
Limites ELV réalisées	SELV 24 V CC
Relais de sortie	Contact - SPST - NON
Sortie, charge	Max. 16 A / 3 600 W
Principe de contrôle	PWM/PI
Consommation en veille	$\leq 0,5$ W
Batterie de secours	5 ans (stockage)
Durée de vie, typique	5 ans (stockage), 10 ans (alimentée)
Bande de radiofréquence*	2,4 GHz
WiFi*	IEEE 802.11 b/g/n - 2,4 GHz
Sécurité*	WPA/WPA2
Dimensions	OxD5 : H/82, W/82, D/40 mm MxD5 : H/84, W/84, D/40 mm MxD5-UA : H/115, W/84, D/40 mm
Profondeur intégrée	22 mm
Poids	≤ 200 g
Écran	176 x 220 pixels TFT, écran tactile résistif
Degré du contrôle de la pollution	2
Catégorie de surtension	III
Type d'action	1.B
Classe de logiciel	A
Tension nominale d'impulsion	4 kV
Température de boule à pression (TB)	125 °C
Dessin déposé UE	DM/082270

Remarque : l'écran peut avoir un temps de réponse long à très faible température.

* Uniquement valable pour les thermostats tactiles WiFi



OCD5/MCD5-1999 OWD5/MWD5-1999



*Ohje
Suomi*

JOHDANTO

Termostaatti on elektroninen PWM/PI-termostaatti, joka säätelee lämpötilaa termostaatin ulko- tai sisäpuolella sijaitsevat NTC-anturin avulla.

Termostaatti uppoasennetaan seinäpistorasiaan. Saatavilla on myös pohjalevy pinta-asennukseen seinälle.

Tällä termostaatilla voidaan ohjata sähköistä lattialämmitystä standardin EN 50559 mukaisesti.

Kuva 1 – Laitteen kuvaus

- Termostaatti
- Kennoanturi

Tuotemalli

OCD5-1999/MCD5-1999 Kahdella anturilla varustettu
kellotermostaatti:
lattia-anturi ja sisäinen huoneanturi.

OWD5-1999/
MWD5-1999 kahdella anturilla varustettu
WiFi-kellotermostaatti:
lattia-anturi ja sisäinen huoneanturi.

TÄRKEÄT TURVAOHJEET

Kuva 2 - Varoitukset



Kytke virtalähde irti ennen termostaatin ja siihen liittyvien osien asennus- ja huoltotöiden suorittamista.

Termostaatin ja siihen liittyvien osien asennuksen saa tehdä ainoastaan ammattihenkilö (koulutettu sähköasentaja).

Sähköasennuksen on oltava viimeisimpien soveltuvien lainmukaisten määräysten mukainen.

Huomaa

Tätä ohjetta on noudatettava, muuten valmistajan vastuu raukeaa.

Valmistajan vastuu raukeaa, jos tähän termostaattiin tehdään muutoksia.

Tuotteen maksimikäyttöikä saavutetaan, jos tuotetta ei kytketä pois päältä vaan se säädetään alimmalle mahdolliselle asetukselle / pakkasuojaukselle silloin, kun lämmitystä ei tarvita.

Huom.

Alkuperäinen käyttöohje on englanninkielinen. Muut kieliversiot ovat alkuperäisen käyttöohjeen käännöksiä.

Valmistaja ei voi vastata niissä esiintyvistä virheistä. Valmistaja varaa oikeuden muutosten tekemiseen etukäteen ilmoittamatta.

Sisältö voi muuttua vaihtoehtoisen ohjelmiston ja/tai määritysten vuoksi.

Kuva 3 – Termostaatin sijoitus**Anturin asennus**

Lattia-anturi sisältää SELV-piirin (piirin, jonka jännite ei voi ylittää pienoisjännitettä), minkä vuoksi anturi voidaan sijoittaa mahdollisimman lähelle lattian pintaa, eikä anturikaapelin mahdolliseen rikkoutumiseen liity sähköiskun vaaraa.

Asennusrasiaan kiinnitettävät anturin johtimet (2 kpl) on varustettava lisäeristeellä, esimerkiksi shrink flex -kutisteella. Irralliset johtimet on kiinnitettävä johdinsiteillä, jotta ne eivät pääse kosketuksiin lattia-anturin jakorasian kanssa.

On erittäin suositeltavaa sijoittaa johdin ja anturi sähköä johtamattomaan asennusputkeen lattian sisään. Putken pää on tiivistettävä ja putki on asetettava mahdollisimman korkealle betonikerroksessa. Vaihtoehtoisesti anturi voidaan myös upottaa suoraan lattiaan. Anturikaapeli on vedettävä erillisen eristysputken läpi tai eristettävä virtajohtimista.

Lattia-anturi tulee sijoittaa lämmityskaapelilenkkien keskelle.

Anturikaapelia voidaan jatkaa enintään 100 metrin mittaiseksi erillisellä kaksijohdinkaapelilla. Esimerkiksi lattialämmityksen virransyöttöön käytettävässä monijohdinkaapelissa ei saa käyttää kahta jäljellä olevaa johdinta. Tällaisten virransyöttöjohtimien huippujännitteen vaihtaminen saattaa aiheuttaa häiriösignaaleja, jotka estävät termostaatin ihanteellisen toiminnan. Käytettäessä suojattua kaapelia suojaa ei saa kytkeä maahan (PE).

Kaksijohdinkaapeli tulee sijoittaa erilliseen putkeen tai eristää virtajohtimista muulla tavoin.

Termostaatin asennus yhdysrakenteisen anturin kanssa

Huoneanturia käytetään mukavuuslämpötilan säätelyyn huoneissa. Termostaatti on asennettava seinään noin 1,5 metrin päähän lattiasta siten, että ilmavirta pääsee kiertämään sen ympärillä vapaasti. Sijoittamista vetoiseen paikkaan, suoraan auringonvaloon ja muiden lämmönlähteiden lähelle tulee välttää.

Kuva 4 – Termostaatin avaaminen

1. Liu'uta virtakytkin pois päältä "0"-asentoon.
2. Vapauta PELKKÄ etukuori työntämällä pieni ruuvitaltta kannen etuosan alareunassa keskellä olevaan uraan ja pitämällä kiinni etukannen salvasta.
3. Irrota etukansi termostaatin alaosasta varovasti ja sen jälkeen termostaatin yläosasta.

Kuva 5 – Liitännät

Liitä johtimet kaavion osoittamalla tavalla. Johtimet tulee liittää seuraavasti:

- | | |
|-------------|--------------------------|
| Liitin 1: | Nollajohdin (N) |
| Liitin 2: | Vaihejohdin (L) |
| Liitin 3-4: | Syöttövirta, enint. 16 A |
| Liitin X: | Älä kytke |
| Liitin 5-6: | Ulkoinen lattia-anturi |

Kuva 6 + 7 – Termostaatin asentaminen

1. Asenna termostaatti seinäpistorasiaan.
2. Aseta kehys paikoilleen ja paina kansi varovasti termostaattiin. Aloita kannen yläosasta ja paina lopuksi alaosa kiinni. Huolehdi, että sekä kannen virtakytkin ja termostaatin virtanasta ovat ala-asennossa.

3. Napsauta kansi paikalleen painamalla sitä kevyesti ja tasaisesti.
Varoitus! Älä paina näytön kuoren kulmista tai näytöstä.
Termostaattia EI SAA avata vapauttamalla sen takana olevia neljää kiinnityshakasta.

Kuva 8 - Termostaatin käyttö

Termostaatin vasemmassa kyljessä on virtakytkin: kytkin yläasennossa = päällä, kytkin ala-asennossa = pois.

Resistiivistä kosketusnäyttöä käytetään kevyesti napauttamalla sormenpäällä.

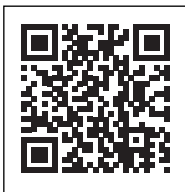
Asennusapuohjelma:

Kun termostaatti kytketään ensimmäistä kertaa, käännä virtakytkin päälle asentoon I. Kosketusnäytön asennusapuohjelma opastaa asetusten läpi:

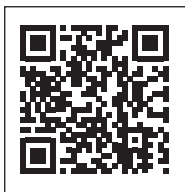
1. Region
2. Kieli
3. Päiväys
4. Aika
5. Lattian tyyppi

Ohjelmointi

Katso käyttöopas.



<http://www.ojelectronics.com/OCD5>



<http://www.ojelectronics.com/OWD5>

Kuva 9 – Vianetsintä

Jos anturi on kytketty pois päältä tai siinä on oikosulku, lämmitysjärjestelmä sammuu. Anturi voidaan tarkistaa vastustaulukon avulla.

Virhekoodit

E0: Sisäinen vika. Termostaatti on vaihdettava.

E1: Sisäinen anturi viallinen tai oikosulussa. Vaihda termostaatti tai käytä pelkkää lattia-anturia.

E2: Ulkoinen anturi kytketty irti, viallinen tai oikosulussa. Kytke anturi uudelleen tai vaihda se uuteen.

E5: Sisäinen ylikuumentuminen. Tarkista asennus.

HUOLTO

Termostaattia ei tarvitse huoltaa.

Pidä termostaatin ilmareiät aina puhtaina, jotta ilma pääsee kiertämään.

Termostaatin saa puhdistaa vain kuivalla liinalla.

HYVÄKSYNNÄT JA STANDARDIT

Määräykset

OJ Electronics A/S vakuuttaa täten, että tuote täyttää seuraavien Euroopan parlamentin direktiivien vaatimukset.

Pienjännitedirektiivi

EMC - Sähkömagneettinen yhteensopivuus

RoHS - Tiettyjen vaarallisten aineiden käytön rajoittaminen

Radiolaitedirektiivi

Sovelletut standardit ja hyväksynnät

Seuraavien standardien mukainen:

EN 60730-1, EN 60730-2-9, EN 300 328, EN 301 489-17,

EN 301 489-1, EN 62479, EN 50559

Luokitus

Tuotteen sähköiskusuojaus on voimassa vain, mikäli tuote on asennettu asianmukaisesti. Asianmukaisen asennuksen on täytettävä luokan II (suojaeristys) vaatimukset.

YMPÄRISTÖ JA KIERRÄTYS

Auta meitä suojelemaan ympäristöä hävittämällä

pakkausmateriaalit kansallisten jätteenkäsittelysäännösten mukaisesti.

Käytöstä poistettujen laitteiden kierrätys



Sähköosia sisältäviä laitteita ei saa hävittää tavallisen kotitalousjätteen mukana.

Ne on toimitettava erilliseen keräyspisteeseen ja hävitettävä paikallisia säädöksiä noudattaen.

TEKNISET TIEDOT

Ohjauksen tarkoitus	Sähkötoiminen lattialämmitys
Asennustapa.	Seinäasennus pistorasiaan tai asennuskehykseen
Tulojännite	100-240 VAC \pm 10 % 50/60 Hz
Enimmäisesisulake	16 A
Sisäinen suojakatkaisin	2-napainen, 16 A
Suojausluokitus	IP 21
Päätteiden johdinkoko	Virta \leq 13 A - 1,5 mm ² , kiinteä johdotus Virta >13-16 A - 2,5 mm ² , kiinteä johdotus
Toteutuneet ELV-rajat	SELV 24 VDC
Lähtörele	Liitetään - SPST - NO
Teho, kuormitus	Maks. 16 A / 3600 W
Ohjausperiaate	PWM/PI
Kulutus valmiustilassa	\leq 0,5 W
Vara-akun kesto	5 vuotta (säilytys)
Akun käyttöikä, tyypillinen	5 vuotta (säilytys) 10 vuotta (virrallisena)
Radiotaajuusalue*	2,4 GHz
WiFi*	IEEE 802.11 b/g/n - 2,4 GHz
Suojaus*	WPA/WPA2
Mitat	OxD5: H/82, W/82, D/40 mm MxD5: H/84, W/84, D/40 mm MxD5-UA: H/115, W/84, D/40 mm
Syvyys	22 mm
Paino	\leq 200 g
Näyttö	176 x 220 pikselin resistiivinen kosketusnäyttö, TFT
Saasteluokka	2
Ylijänniteluokka	III
Toimintotyyppi	1.B
Ohjelmistoluokka	A
Nimellinen syösyjännite	4 kV
Kirkkauslämpötila (TB)	125 °C
EU:ssa rekisteröity muotoilu	DM/082270

Huomautus: Hyvin matalissa lämpötiloissa näyttö voi reagoida hitaasti.

* Koskee vain WiFi Touch -termostaatteja



OCD5/MCD5-1999 OWD5/MWD5-1999



Instrukcja
Polski

WPROWADZENIE

Termostat OCD5-1999 to elektroniczny regulator PWM/PI do sterowania temperaturą za pomocą zewnętrznego lub wbudowanego czujnika NTC.

Urządzenie jest przeznaczone do montażu w ścianie w puszcze podtynkowej. Dostępna jest też płytki montażowa do instalacji naściennej.

Niniejszy termostat może być stosowany jako kontroler elektrycznego ogrzewania pomieszczeń zgodnie z normą EN 50559.

Rys. 1 – Produkt

- Termostat
- Czujnik

Linia produktów

OCD5-1999/MCD5-1999

Termostat programowalny z dwoma czujnikami: czujnikiem temperatury podłogi i wbudowanym czujnikiem temperatury powietrza w pomieszczeniu

OWD5-1999/
MWD5-1999

Termostat programowalny WiFi z dwoma czujnikami: czujnikiem temperatury podłogi i wbudowanym czujnikiem temperatury powietrza w pomieszczeniu.

WAŻNE INFORMACJE DOTYCZĄCE BEZPIECZEŃSTWA

Rys. 2 - Ostrzeżenia



Aby zapobiec porażeniu prądem, należy odłączyć zasilanie instalacji ogrzewania na panelu głównym przed przystąpieniem do jakichkolwiek prac na termostacie lub połączonych z nim elementach.

Montaż musi być wykonywany przez kompetentny personel zgodnie ze stosownymi przepisami urzędowymi (jeśli wymaga tego prawo).

Instalacja musi spełniać wymogi krajowych i/lub lokalnych przepisów dotyczących instalacji elektrycznych.

Przestrogi



Należy przestrzegać niniejszych zaleceń – w przeciwnym razie producent zostaje zwolniony z odpowiedzialności.

Wprowadzenie jakichkolwiek zmian lub modyfikacji termostatu jest równoznaczne ze zwolnieniem producenta z odpowiedzialności.

Maksymalny okres żywotności urządzenia można uzyskać, gdy w przypadku braku zapotrzebowania na ogrzewanie zamiast wyłączenia urządzenia, ustawiana jest najniższa możliwa nastawa / ochrona przed zamarzaniem.

Uwaga



Oryginalna dokumentacja urządzenia sporządzona jest w języku angielskim.

Inne wersje językowe są tłumaczeniami oryginalnej dokumentacji.

Producent nie ponosi odpowiedzialności za jakiegokolwiek błędy w dokumentacji. Producent zastrzega sobie prawo do wprowadzania zmian bez uprzedzenia.

Zawartość może się różnić ze względu na różnice w oprogramowaniu i/lub konfiguracjach.

Rys. 3 – Prawidłowa lokalizacja termostatu

Montaż czujnika

Czujnik temperatury podłogi jest wyposażony w obwód SELV (Safety Extra-Low Voltage; obwód bardzo niskiego napięcia), dzięki czemu może on być umieszczony na tyle blisko powierzchni podłogi, na ile to konieczne, bez zagrożenia porażeniem prądem w razie uszkodzenia przewodu czujnika. Dwa przewody biegnące od czujnika do puszki instalacyjnej muszą być dodatkowo zabezpieczone, np. izolacją termokurczliwą.

Aby uniknąć ryzyka zetknięcia się luźnych przewodów stałej instalacji z listwą zaciskową czujnika temperatury podłogi, muszą one być przymocowane do podłoża uchwytyami do mocowania przewodów.

Zalecamy umieszczenie przewodu i czujnika w nieprzewodzącej rurze instalacyjnej zagłębionej w podłodze. Końcówka rury musi być szczelnie zaślepią, a rura umieszczona tak wysoko w warstwie wylewki, jak tylko to możliwe. Ewentualnie czujnik może być bezpośrednio zagłębiony w posadzce. Przewód czujnika musi się znajdować w oddzielnym obwodzie lub w inny sposób być oddzielony od przewodów zasilających.

Czujnik powinien być umieszczony centralnie pomiędzy odcinkami przewodu w pętli grzewczej.

Przewód czujnika można przedłużać do długości 100 m przewodem dwużyłowym. Nie wolno wykorzystywać dwóch wolnych żył w wielożyłowym przewodzie, stosowanym np. do doprowadzenia zasilania do przewodu grzewczego. Zmienne wartości szczytowe prądu w takich przewodach mogą wytwarzać sygnał zakłócający optymalne działanie termostatu. Jeśli używany jest przewód ekranowany, ekran nie może być podłączony do uziemienia (PE). Przewód dwużyłowy musi przebiegać w oddzielnej rurce lub w inny sposób być oddzielony od przewodów zasilających.

Montaż termostatu z czujnikiem wbudowanym

Czujnik temperatury powietrza służy do regulacji temperatury komfortowej pomieszczenia. Termostat powinien być zamontowany na ścianie, na wysokości około 1,5 m nad podłogą, w miejscu zapewniającym swobodny obieg powietrza wokół urządzenia. Należy unikać instalacji w strefach narażonych na przeciągi, bezpośrednie oddziaływanie promieni słonecznych oraz innych źródeł ciepła.

Rys. 4 – Prawidłowy sposób otwierania termostatu

1. Przesunąć przycisk zasilania w dół do pozycji wyłączonej „0”.
2. Zdemontować pokrywę przednią – włożyć mały śrubokręt do otworu umieszczonego pośrodku u dołu urządzenia, nacisnąć i przytrzymać zapadkę zabezpieczającą pokrywę. **NIE WOLNO** stosować żadnych innych narzędzi ani sposobów otwierania.
3. Następnie ostrożnie pociągnąć, aby zdjąć pokrywę najpierw z części dolnej, a następnie części górnej termostatu.

Rys. 5 – Połączenia

Przewody należy połączyć zgodnie ze schematem, w następujący sposób:

- Zacisk 1: Neutralny (N)
- Zacisk 2: Fazowy (L)
- Zaciski 3-4: Wyjście, maks. 16 A
- Zacisk X: Nie podłączać
- Zaciski 5-6: Zewnętrzny czujnik temperatury podłogi

Rys. 6 + 7 – Montaż termostatu

1. Zamontować termostat w puszcze podtynkowej.
2. Zamontować ramkę i ostrożnie wcisnąć pokrywę termostatu na miejsce, najpierw część górną, a następnie część dolną pokrywy. Sprawdzić, czy przesuwany przycisk zasilania w pokrywie urządzenia oraz wtyk zasilający termostatu znajdują się w pozycji dolnej.
3. Docisnąć pokrywę stosując lekki, równomierny ucisk. Uwaga! Nie przyciskać narożników pokrywy wyświetlacza ani samego wyświetlacza.

NIE WOLNO otwierać termostatu zwalniając cztery zaciski mocujące umieszczone na jego tylnej stronie.

Rys. 8 – Obsługa termostatu

Po lewej stronie urządzenia znajduje się przesuwany przycisk zasilania: gdy jest on w pozycji górnej termostat jest włączony, w dolnej – wyłączony.

Rezystywny wyświetlacz dotykowy wymaga jedynie delikatnego dotknięcia czubkiem palca, aby zareagować.

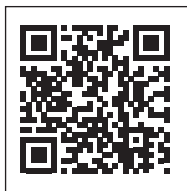
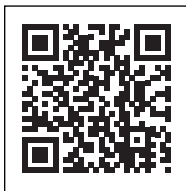
Kreator instalacji:

Po pierwszym podłączeniu termostatu do sieci zasilającej, przycisk zasilania należy przesunąć do pozycji włączonej „I”. Kreator instalacji na wyświetlaczu pomoże ustawić:

1. Region
2. Język
3. Datę
4. Godzinę
5. Typ podłogi

Programowanie

Patrz: instrukcja obsługi.



<http://www.ojelectronics.com/OCD5>

<http://www.ojelectronics.com/OWD5>

Rys. 9 – okalizacja usterek

W przypadku odłączenia lub zwarcia czujnika ogrzewanie wyłącza się. Parametry czujnika można sprawdzać, posługując się tabelą oporności.

Sygnalizacja błędów

E0: Błąd wewnętrzny. Konieczna jest wymiana termostatu.

E1: Nastąpiło zwarcie czujnika wbudowanego lub jest on odłączony. Należy wymienić termostat lub korzystać wyłącznie z czujnika temperatury podłogi.

E2: Nastąpiło zwarcie bądź uszkodzenie czujnika wbudowanego lub jest on odłączony. Podłączyć czujnik jeśli jest odłączony, a w razie uszkodzenia lub zwarcia wymienić.

E5: Wewnętrzne przegrzanie. Sprawdzić stan instalacji.

KONSERWACJA

Termostat nie wymaga konserwacji.

Utrzymywać odpowietrzniki zawsze w stanie czystym i nieprzysłoniętym.

Termostat można czyścić wyłącznie suchą szmatką.

APROBATY I NORMY

Rozporządzenia

OJ Electronics A/S deklaruje niniejszym, że produkt jest zgodny z postanowieniami następujących dyrektyw Parlamentu Europejskiego:

LVD – Dyrektywa niskonapięciowa

EMC – Dyrektywa kompatybilności elektromagnetycznej

RoHS – Ograniczenia stosowania niektórych niebezpiecznych substancji

RED - Dyrektywa dotycząca urządzeń radiowych

Zastosowane normy i aprobaty

Zgodnie z następującą normą:

EN 60730-1, EN 60730-2-9, EN 300 328, EN 301 489-17,

EN 301 489-1, EN 62479, EN 50559

Klasa ochronności

Należy zapewnić ochronę przeciwporażeniową za pomocą odpowiedniego montażu. Instalacja musi spełniać wymogi klasy II (podwyższona izolacja).

OCHRONA ŚRODOWISKA I UTYLIZACJA

Pomóż chronić środowisko, utylizując opakowanie zgodnie z lokalnymi przepisami w zakresie postępowania z odpadami.

Utylizacja wyeksploatowanych urządzeń



Sprzętu zawierającego elementy elektryczne nie można utylizować razem z odpadami z gospodarstw domowych.

Należy segregować go osobno wraz z innymi

■ odpadami elektrycznymi i elektronicznymi zgodnie z obowiązującymi lokalnie przepisami.

DANE TECHNICZNE

Zastosowanie sterownika	Elektryczne ogrzewanie podłogowe
Sposób montażu	Montaż ścienny w gnieździe lub puszcze instalacyjnej
Napięcie zasilania	100-240 VAC \pm 10% 50/60 Hz
Maks. bezpiecznik wstępny	16 A
Wbudowany przerywacz	2-biegunowy, 16 A
Klasa szczelności obudowy	IP 21
Rozmiar przewodów, zacisków	Natężenie \leq 13 A, przewód jednodrutowy 1,5 mm ² Natężenie > 13 A do 16 A, przewód jednodrutowy 2,5 mm ²
Spełnione wymogi dla wartości granicznych ELV	SELV 24 VDC
Przełącznik wyjściowy	Styk zwierny - SPST - NO
Wyjście, obciążenie	Maks. 16 A / 3600 W
Metoda regulacji	PWM/PI
Zużycie energii w trybie gotowości	\leq 0.5 W
Akumulator zapasowy	5 lat (przechowywanie)
Żywotność akumulatora, typowa	5 lat (przechowywanie) 10 lat (zasilanie)
Pasma częstotliwości RF*	2,4 GHz
WiFi*	IEEE 802.11 b/g/n - 2.4GHz
Bezpieczeństwo*	WPA/WPA2
Wymiary	OxD5: Wys/82, Szer/82, Gł/40 mm MxD5: Wys/84, Szer/84, Gł/40 mm MxD5-UA: Wys/115, Szer/84, Gł/40 mm
Głębokość zagłębienia	22mm
Waga	\leq 200 g
Wyświetlacz	176x220 pikseli TFT - dotykowy ekran rezystywny
Stopień zanieczyszczenia środowiska	2
Kategoria przepięciowa	III
Rodzaj działania	1.B
Klasa oprogramowania	A
Znamionowe napięcie impulsów	4kV
Temperatura mięknięcia (TB)	125°C
Zarejestrowany wzór wspólnotowy	DM/082270

Uwaga: W bardzo niskich temperaturach otoczenia ekran może reagować z opóźnieniem.

* Dotyczy tylko termostatów dotykowych z WiFi



OCD5/MCD5-1999 OWD5/MWD5-1999



*Pokyn
Česky*

ÚVOD

Termostat je elektronický PWM/PI termostat pro regulaci teploty pomocí NTC čidla umístěného buď vně, nebo uvnitř termostatu. Termostat je určený pro slícovanou montáž ve stěnové zásuvce. K dispozici je rovněž základová deska pro nástěnnou montáž.

Tento termostat může být použit jako regulátor pro elektrické vytápění místností v souladu s normou EN 50559.

Obr. 1 – Obsah

- Termostat
- Čidlo

Program výrobků

OCD5-1999/MCD5-1999	Hodinový termostat s dvěma čidly: podlahové čidlo a vestavěné pokojové čidlo.
OWD5-1999/ MWD5-1999	Hodinový termostat WiFi se dvěma čidly: podlahovým čidlem a vestavěným pokojovým čidlem.

DŮLEŽITÉ BEZPEČNOSTNÍ POKYNY

Obr. 2 - Varování



Abyste zabránili úrazu el. proudem, odpojte zdroj napájení systému vytápění na hlavním panelu předtím, než začnete provádět jakékoli práce na termostatu a souvisejících součástech.

Instalaci musí provádět kvalifikovaná osoba v souladu s příslušnými zákonnými předpisy (pokud to vyžaduje zákon).

Elektroinstalace musí být v souladu s národními nebo místními předpisy.

Upozornění

Je nutné dodržet pokyny v tomto návodu, jinak nebude platit záruka výrobce.

Jakékoli změny nebo úpravy termostatu ruší platnost záruky výrobce.

Maximální životnosti produktu se dosáhne tím, že se produkt nevyzne, ale nastaví se na nejnižší možnou nastavenou hodnotu / ochranu proti zamrznutí v době, kdy není vyžadováno vytápění.

Poznámka

Originální dokumentace je v angličtině.

Ostatní jazykové verze jsou překladem originální dokumentace.

Výrobce neodpovídá za žádné chyby v dokumentaci. Výrobce si vyhrazuje právo provádět změny bez předchozího upozornění.

Obsah se může lišit kvůli alternativnímu softwaru nebo konfiguracím.

Obr. 3 – Umístění termostatu**Montáž čidla**

Podlahové čidlo je vybaveno obvodem ochranného velmi nízkého napětí (SELV), který umožňuje umístit čidlo co možná nejbližší u povrchu podlahy, aniž by bylo nutné se obávat rizika zasažení elektrickým proudem v případě poškození kabelu čidla. Dva vodiče připojující čidlo k montážní krabici musí být dodatečně izolované, např. bužírkou.

Aby uvolněné vodiče v pevné instalaci nemohly přijít do kontaktu se svorkovnicí podlahového čidla, musí být upevněny s použitím kabelových spon.

Důrazně doporučujeme umístit kabel a čidlo v nevodivé instalační trubce uložené v podlaze. Konec trubky musí být uzavřený a trubka umístěna co možná nejvýše ve vrstvě betonu. Alternativně může být čidlo uloženo přímo v podlaze. Kabel čidla musí být veden samostatnou instalační trubkou nebo oddělen od napájecích kabelů.

Podlahové čidlo musí být vycentrováno mezi smyčkami topného kabelu.

Kabel čidla smí být prodloužen až na 100 m pomocí samostatného dvoužilového kabelu. Nesmí se používat dva volné vodiče ve vícežilovém kabelu, používané např. k napájení podlahového topného kabelu proudem. Spínací špičky takových elektrických napájecích vedení mohou vytvářet rušivé signály bránící optimálnímu fungování termostatu. Při použití stíněného kabelu nesmí být stínění připojeno k uzemnění (PE). Dvoužilový kabel musí být umístěn v samostatné trubce nebo jiným způsobem oddělený od napájecích kabelů.

Montáž termostatu vestavěným čidlem

Pokojevé čidlo se používá pro komfortní regulaci teploty v místnostech. Termostat musí být namontován na stěně cca 1,5 m nad podlahou tak, aby kolem něho mohl volně proudit vzduch. Je třeba eliminovat průvan a přímé sluneční světlo, jakož i jiné zdroje tepla.

Obr. 4 – Otevření termostatu

1. Posuňte vypínač dolů do vypnuté polohy „0“.
2. Uvolněte přední kryt POUZE tak, že vložíte malý šroubovák do štěrbiny uprostřed spodní strany předního krytu a stisknete a přidržíte západku zajišťující přední kryt.
3. Poté opatrně odtáhněte přední kryt, nejdřív ze spodní části termostatu a pak z části horní.

Obr. 5 – Připojení

Zapojte vodiče podle schématu. Vodiče musí být zapojeny takto:

- Svorka 1: Nulový vodič (N)
- Svorka 2: Fáze (L)
- Svorka 3-4: Výstup, max. 16 A
- Svorka X: Nepřipojujte
- Svorka 5-6: Externí podlahové čidlo

Obr. 6 + 7 – Montáž termostatu

1. Namontujte termostat do zásuvky ve zdi.
2. Namontujte rám a opatrně přitiskněte kryt na termostat – nejprve horní část krytu a potom část spodní. Dejte pozor, aby posuvný vypínač na krytu i kolík vypínače v termostatu byly dole.
3. Zaklapněte kryt na místo lehkým, rovnoměrným tlakem.

Varování! Netlačte na rohy krytu displeje ani na samotný displej. **NEOTEVÍREJTE** termostat uvolněním čtyř upevňovacích spon na zadní straně.

Obr. 8 – Ovládání termostatu

Ne levé straně termostatu je vypínač (ZAP/VYP): nahoře je ZAPNUTO – dole je VYPNUTO.

Odporová dotyková obrazovka vyžaduje jemné klepnutí konečkem prstu, aby zaznamenala dotyk.

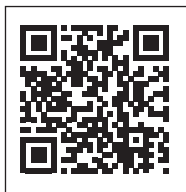
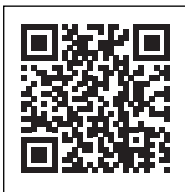
Průvodce instalací:

Při prvním zapojení termostatu stiskněte posuvný vypínač do zapnuté polohy „I“. Průvodce instalací na dotykové obrazovce vás provede nastavením těchto parametrů:

1. Region
2. Jazyk
3. Datum
4. Čas
5. Typ podlahy

Programování

Viz uživatelský manuál.



<http://www.ojelectronics.com/OCD5>

<http://www.ojelectronics.com/OWD5>

OBR. 9 - ODSTRAŇOVÁNÍ ZÁVAD

Když je čidlo odpojené nebo zkratované, vypne se topný systém. Čidlo můžete kontrolovat podle tabulky odporů.

Chybové kódy

E0: Vnitřní chyba. Je nutné termostat vyměnit.

E1: Vestavěné čidlo závadné nebo zkratované. Vyměňte termostat nebo použijte jen podlahové čidlo.

E2: Externí čidlo odpojené, závadné nebo zkratované. Je-li čidlo odpojené, znovu ho připojte, popř. vyměňte čidlo.

E5: Vnitřní přehřátí. Zkontrolujte instalaci.

ÚDRŽBA

Termostat je bezúdržbový.

Větrací otvory termostatu musí být trvale čisté a volné.

Termostat lze čistit pouze čistým hadříkem.

SCHVÁLENÍ A NORMY

Předpisy

Společnost OJ Electronics A/S tímto prohlašuje, že produkt je v souladu s následujícími směrnici Evropského parlamentu:

LVD - Elektrická zařízení určená pro používání v určitých mezích napětí

EMC - Elektromagnetická kompatibilita

RoHS - Omezení používání některých nebezpečných látek v elektrických a elektronických zařízeních

RED - Směrnice o rádiových zařízeních

Použité normy a schválení

Podle následující normy:

EN 60730-1, EN 60730-2-9, EN 300 328, EN 301 489-17,

EN 301 489-1, EN 62479, EN 50559

Klasifikace

Ochrana proti zasažení elektrickým proudem musí být zajištěna vhodnou instalací. Instalace musí splňovat požadavky třídy II (zesílená izolace).

OCHRANA ŽIVOTNÍHO PROSTŘEDÍ A RECYKLACE

Chraňte životní prostředí tím, že budete likvidovat obaly v souladu s místními předpisy o zpracování odpadu.

Recyklace starých spotřebičů



Zařízení obsahující elektrické komponenty nesmí být likvidováno společně s domovním odpadem.

Musí být samostatně shromážděny spolu s elektrickým a elektronickým odpadem v souladu s místními předpisy.

TECHNICKÉ ÚDAJE

Účel ovládání	Elektrické podlahové vytápění
Způsob montáže	Montáž na stěnu do zásuvky nebo do elektroinstalační krabice
Napájecí napětí	100-240 V AC ± 10 % 50/60 Hz
Max. vstupní pojistka	16 A
Vestavěný elektrický jistič	2pólový, 16 A
Krytí	IP 21
Velikost vodičů, svorky	Proud ≤ 13 A – 1,5 mm ² , vodič s plným jádrem Proud > 13 A až 16 A – 2,5 mm ² , vodič s plným jádrem
Realizované limity ochranného malého napětí (ELV)	SELV 24 V DC
Výstupní relé	Spínací kontakt - SPST - NO
Výstup, zatížení	Max. 16 A / 3600 W
Princip ovládání	PWM/PI
Spotřeba v pohotovostním režimu	$\leq 0,5$ W
Záložní baterie	5 let (skladování)
Životnost baterie, obvyklá	5 let (skladování) 10 let (napájená)
VF pásmo*	2,4 GHz
WiFi*	IEEE 802.11 b/g/n - 2,4 GHz
Zabezpečení*	WPA/WPA2
Rozměry	OxD5: V/82, Š/82, H/40 mm MxD5: V/84, Š/84, H/40 mm MxD5-UA: V/115, Š/84, H/40 mm
Vestavná hloubka	22 mm
Hmotnost	≤ 200 g
Displej	176x220 pixelů TFT - odporový dotykový
Stupeň znečištění	2
Kategorie přepětí	III
Typ akce	1.B
Softwarová třída	A
Jmenovité impulzní napětí	4 kV
Teplota při testu tvrdosti kuličkou (TB)	125 °C
EU registrované provedení	DM/082270

Poznámka: Při velmi nízkých okolních teplotách může displej reagovat pomalu.

* Platí pouze pro dotykové termostaty WiFi.



OCD5/MCD5-1999 OWD5/MWD5-1999



Instruktion
Svenska

INTRODUKTION

Termostaten är en elektronisk PWM/PI-termostat för temperaturstyrning med hjälp av en NTC-givare som placeras antingen utanför eller inne i termostaten.

Termostaten är avsedd för infälld montering i vägg. Det finns också en monteringsplåt för montering på vägg.

Denna termostat kan användas för att styra eluppvärmning av rum enligt SS-EN 50559.

Fig. 1 - Innehåll

- Termostat
- Givare

Produktprogram

OCD5-1999/MCD5-1999 Klocktermostat med två givare:
golvgivare och inbyggd rumsgivare.

OWD5-1999/
MWD5-1999 WiFi-klocktermostat
med två sensorer:
golvsensor och inbyggd rumssensor.

VIKTIGA SÄKERHETSANVISNINGAR

Fig. 2 - Varningar



För att undvika elektrisk stöt ska du koppla från strömkabeln till värmesystemet vid huvudpanelen innan du utför något arbete på den här termostaten och tillhörande komponenter.

Installation måste utföras av behörig personal i enlighet med gällande regelverk (där det krävs enligt lag).

Installationen måste efterleva nationella och/eller lokala elektriska koder.

Var försiktig!

Denna instruktion måste följas. Annars upphör tillverkarens ansvar.

Alla ändringar och modifieringar som görs av den här termostaten gör att tillverkarens ansvar upphör att gälla.

Maximal produktlivslängd uppnås om produkten inte stängs av, utan ställs in på lägsta möjliga inställningspunkt/frostskydd när värme inte krävs.

Observera!

Det språk som används i originaldokumentationen är engelska.

Andra språkversioner är en översättning av originaldokumentationen.

Tillverkaren kan inte hållas ansvarig för några fel i dokumentationen. Tillverkaren förbehåller sig rätten att göra förändringar utan föregående meddelande.

Innehållet kan variera på grund av alternativ mjukvara och/eller konfigurationer.

Fig. 3 – Termostatens placering**Montering av givare**

Golvgivaren innehåller en säkerhetskrets med extra låg spänning. Det innebär att den kan placeras så nära golvytan som möjligt utan att behöva ta hänsyn till elstötar om givarens kabel skulle skadas. De två ledarna som ansluter givaren till monteringslådan måste isoleras extra, t.ex. med krympslang.

För att förhindra att lösa trådar i den fasta installationen kan komma i kontakt med golvgivarens anslutningsplintar måste du samla dem med buntband.

Vi rekommenderar starkt att kabeln och givaren placeras i ett icke ledande installationsrör i golvet. Rörets avslutning måste vara tätad, och röret måste placeras så högt som möjligt i betongskiktet. Alternativt kan givaren gjutas in direkt i golvet. Givarkabeln måste dras genom ett separat rör eller skiljas från strömförande kablar.

Golvgivaren ska centreras mellan värmekabelns slingor.

Givarkabeln kan förlängas upp till 100 m med hjälp av en separat tvåledarkabel. Två lediga ledare i en flerledarkabel som, till exempel, används för att strömförsörja golvvärmekablarna, får INTE användas. Kopplingsspikarna i sådana strömförsörjningskablar kan orsaka störningar som förhindrar optimal termostatfunktion. Om du använder en skärmad kabel får skärmen inte anslutas till skyddsjord (PE). Tvåledarkabeln ska dras i ett separat rör eller skiljas från strömförande kablar på något annat sätt.

Montering av en termostat med inbyggd givare

Rumsgivaren används för att ge komfortabel värmereglering i rum. Termostaten bör monteras på väggen ca 1,5 m över golvet och på ett sådant sätt att luften kan strömma fritt runt den. Drag och direkt solinstrålning eller andra värmekällor ska undvikas.

Fig. 4 – Öppna termostaten

1. Drag skjutbrytaren ner till Off [Från] (0).
2. Lossa ENDAST frontlocket genom att föra in en liten skruvmejsel i slitsen mitt på lockets undersida. Tryck in mejseln och för undan spärren som låser locket.
3. Drag av locket försiktigt. Börja med undersidan och tag därefter på termostatens ovansida.

Fig. 5 - Anslutningar

Anslut kablarna enligt ritningen. Kablarna ska anslutas på följande sätt:

Plint 1:	Nolledare (N)
Plint 2:	Fasledare (L)
Plint 3-4:	Utgång, max. 16 A
Plint X:	Används ej
Plint 5-6:	Yttre golvgivare

Fig. 6 + 7 – Montera termostaten

1. Montera termostaten i väggdosan.
2. Passa in ramen och tryck försiktigt fast frontlocket. Börja med ovansidan och därefter undersidan. Kontrollera att både skjutbrytaren i locket och brytarstiftet i termostaten är nere.
3. Klicka fast locket med ett lätt och jämnt fördelat tryck. Varning! Tryck inte på hörnen i teckenfönstrets ram eller på själva teckenfönstret.

ÖPPNA INTE termostaten genom att lossa de fyra fästklämmorna på baksidan.

Fig. 8 – Använda termostaten

Det finns en TILL/FRÅN-brytare på termostatsens vänstra sida: upp är TILL – ner är FRÅN.

Den resistiva pekskärmen behöver ett mjukt tryck av din fingertopp för att registrera beröringen.

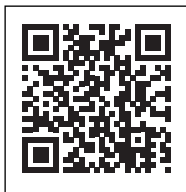
Installationshjälp:

Första gången du använder termostaten ska du skjuta strömbrytaren till ON [TILL] "I". Installationshjälpen på pekskärmen hjälper dig ställa in:

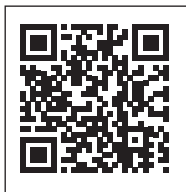
1. Region
2. Språk
3. Datum
4. Tid
5. Golvtyp

Programmering

Se användarhandboken.



<http://www.ojelectronics.com/OCD5>



<http://www.ojelectronics.com/OWD5>

FIG. 9 - Felsökning

Om termostaten kopplas från eller kortsluts kommer värmesystemet att stängas av. Du kan kontrollera givaren med hjälp av motståndstabellen.

Felkoder

E0: Internt fel. Termostaten måste bytas.

E1: Den inbyggda givaren är defekt eller kortsloten. Byt termostaten eller använd bara golvgivaren.

E2: Yttre givare bortkopplad, defekt eller kortsloten. Anslut givaren igen om den är bortkopplad, eller byt givaren.

E5: Intern överhettning. Kontrollera installationen.

UNDERHÅLL

Termostaten är underhållsfri.

Håll alltid termostatens luftventiler rena och fria från hinder.

Termostaten får bara rengöras med en torr trasa.

GODKÄNNANDEN OCH STANDARDER

Förordningar

OJ Electronics A/S meddelar härmed att produkten uppfyller kraven enligt följande direktiv från Europaparlamentet:

LVD - Low Voltage Directive

EMC - Electromagnetic Compatibility

RoHS - Restriction of the use of certain Hazardous Substances

RED - Radio Equipment Directive

Godkända standarder och godkännanden

Enligt följande standard:

EN 60730-1, EN 60730-2-9, EN 300 328, EN 301 489-17,

EN 301 489-1, EN 62479, EN 50559

Specifikation

Skydd mot elektrisk stöt måste säkerställas genom rätt installation.

Måste installeras enligt kraven för klass II (förstärkt isolering).

MILJÖ OCH ÅTERVINNING

Skydda miljön genom att göra dig av med förpackningen i enlighet med lokala föreskrifter för avfallshantering.

Återvinning av föråldrade apparater



Utrustning innehållande elektriska komponenter får inte kastas med hushållsavfallet.

Den måste samlas in separat tillsammans med elektriskt och elektroniskt avfall i enlighet med aktuell lokal lagstiftning.

TEKNISKA SPECIFIKATIONER

Syfte med kontroll	Elektrisk undergolvsvärme
Monteringssätt.	Väggmontering i ett uttag eller monteringsbox
Strömförsörjning	100-240 VAC \pm 10% 50/60 Hz
Maximal förspänning	16 A
Inbyggt störningsskydd	2-poligt, 16 A
Infattningsklass	IP 21
Kabelstorlek, terminaler	Ström \leq 13 A - 1,5 mm ² , fast tvinnad kabel Ström > 13 A till 16 A - 2,5 mm ² , fast tvinnad kabel
ELV-gränser uppnådda	SELV 24 VDC
Utgångsrelä	Skapa kontakt - SPST - NO
Utgång, belastning	Max. 16 A / 3600 W
Kontrollprincip	PWM/PI
Standbyförbrukning	\leq 0,5 W
Batterireserv	5 år (förvaring)
Batterilivslängd, typisk	5 år (förvaring) 10 år (i drift)
RF frekvensband*	2,4 GHz
WiFi*	IEEE 802.11 b/g/n - 2.4GHz
Säkerhet*	WPA/WPA2
Mått	OxD5: H/82, B/82, D/40 mm MxD5: H/84, B/84, D/40 mm MxD5-UA: H/115, B/84, D/40 mm
Inbyggnadsdjup	22 mm
Vikt	\leq 200 g
Display	176x220 pixlar TFT - resistent touch
Kontrollföroreningsgrad	2
Överspänningskategori	III
Typ av åtgärd	1.B
Mjukvaruklass	A
Klassimpulsspänning	4kV
Kultryckstemperatur (TB)	125°C
EU-registrerad design	DM/082270

Obs: Vid mycket låga omgivande temperaturer kan skärmen svara långsamt.

* Gäller endast för WiFi Touch-termsotater



OCD5/MCD5-1999 OWD5/MWD5-1999



*Instructie
Nederlands*

INLEIDING

De thermostaat is een elektronische PWM/PI- (pulsbreedtemodulatie met proportionele integraalregelaar)-thermostaat voor het regelen van de temperatuur door middel van een NTC-sensor die zich ofwel uitwendig van of inwendig in de thermostaat bevindt.

De thermostaat is ontworpen voor een verzonken wandmontage in een inbouwdoos. Een basisplaat voor montage op de muur is ook beschikbaar.

Deze thermostaat kan worden gebruikt als regelaar voor elektrische vloerverwarming overeenkomstig EN 50559.

Afb. 1 - Inhoud

- Thermostaat
- Sensor

Productprogramma

OCD5-1999/MCD5-1999 Klokthermostaat met twee sensoren: vloersensor en ingebouwde ruimtesensor.

OWD5-1999/
MWD5-1999

WiFi Clock-thermostaat met twee sensoren: vloersensor en geïntegreerde kamersensor.

BELANGRIJKE VEILIGHEIDSINSTRUCTIES

Afb. 2 - Waarschuwingen



Koppel de voedingskabel van het verwarmingssysteem los bij het hoofdpaneel voordat u werkzaamheden uitvoert aan deze thermostaat en bijbehorende componenten, om elektrische schokken te voorkomen.

De installatie moet, in overeenstemming met de wettelijke voorschriften (indien vereist door de wetgeving), worden uitgevoerd door gekwalificeerd personeel.

De installatie moet in overeenstemming met de nationale en/of lokale elektriciteitswetten worden uitgevoerd.

Vorzorgsmaatregelen



Deze aanwijzingen moeten worden opgevolgd. Als dit niet gebeurt, vervalt de aansprakelijkheid van de fabrikant.

Indien er wijzigingen of modificaties aan deze thermostaat worden aangebracht, vervalt de aansprakelijkheid van de fabrikant.

De maximale levensduur van het product kan worden bereikt als het product niet wordt uitgeschakeld, maar op het laagste niveau/vorstbescherming wordt ingesteld wanneer verwarming niet noodzakelijk is.

Opmerking



Dit document is oorspronkelijk in het Engels opgesteld. Versies in andere talen zijn vertalingen van de oorspronkelijke documentatie.

De fabrikant kan niet aansprakelijk worden gesteld voor fouten in de documentatie. De fabrikant behoudt zich het recht voor om zonder voorafgaande kennisgeving wijzigingen door te voeren.

De inhoud kan verschillen vanwege alternatieve software en/of configuraties.

Afb. 3 – Plaatsing van de thermostaat

Montage van de sensor

De vloersensor is voorzien van een schakeling met zeer lage veiligheidsspanning (ZLVS), waardoor het zo dicht mogelijk bij het vloeroppervlak kan worden geplaatst zonder rekening te hoeven houden met gevaar voor elektrische schokken mocht de kabel van de sensor beschadigd raken. De twee kabels van de sensor naar de montagebox moeten extra worden geïsoleerd met bijv. een krimpous.

Om te vermijden dat losse kabels in de vaste installatie in aanraking komen met het klemmenblok van de vloersensor, moeten ze met kabelbinders worden vastgezet.

Aangeraden wordt om de kabel en sensor in een niet-geleidende installatiebuis te plaatsen die in de vloer verankerd ligt. Het uiteinde van de buis moet zo hoog mogelijk in de betonlaag worden aangebracht. De sensor kan ook direct in de vloer worden verankerd. De sensorkabel moet via een afzonderlijke buis worden gevoerd of afgescheiden zijn van stroomkabels.

De vloersensor moet midden tussen de verwarmingskabels worden geplaatst.

De sensorkabel is tot 100 m te verlengen met behulp van een afzonderlijke tweeadrige kabel. De twee overgebleven aders in een meeraderige kabel die bv. stroom aan de verwarmingskabels van de vloerverwarming leveren, mogen niet worden gebruikt. De schakelpieken van dergelijke netspanningskabels kunnen stoorsignalen veroorzaken die het goed functioneren van de regelaar kunnen beïnvloeden. Als een gewapende kabel wordt gebruikt, moet de wapening niet worden geaard (PE). De tweeadrige kabel moet in een afzonderlijke buis worden geplaatst of op een andere wijze afgescheiden zijn van stroomkabels.

Montage van thermostaat met ingebouwde kamersensor

De kamersensor wordt gebruikt om de temperatuur in kamers te regelen. De thermostaat moet aan de wand ca. 1,5 m boven de vloer worden gemonteerd om een vrije luchtcirculatie te bewerkstelligen. Tocht, direct zonlicht en andere warmtebronnen moeten vermeden worden.

Afb. 4 - Openen van de thermostaat

1. Schuif de stroomschakelaar naar Uit "0".
2. Steek ALLEEN een kleine schroevendraaier in de sleuf in het midden van de onderkant van het voordeksel om de pal die het voordeksel blokkeert in te drukken en te vergrendelen.
3. Trek het voordeksel voorzichtig weg; eerst van het onderste gedeelte van de thermostaat, vervolgens van het bovenste gedeelte van de thermostaat.

Afb. 5 - Verbindingen

Verbind de draden overeenkomstig het diagram. De draden dienen als volgt te worden verbonden:

- Klem 1: Neutraal (N)
- Klem 2: Fase (L)
- Klem 3-4: Output, max. 16 A
- Klem X: Niet aansluiten
- Klem 5-6: Externe vloersensor

Afb. 6 +7 - Montage van de thermostaat

1. Monteer de thermostaat in de wanddoos.
2. Breng het frame aan en druk het deksel voorzichtig op de thermostaat; eerst het bovenste gedeelte van het deksel en vervolgens het onderste gedeelte van het deksel. Zorg ervoor dat zowel de stroomschuifknop op het deksel als de stroomschakelpen in de thermostaat naar beneden staan.
3. Klik de afdekking op zijn plaats door lichte, gelijkmatige druk. **Attentie!** Oefen geen druk uit op de hoeken van de displayafdekking of de display zelf.

Maak de thermostaat NIET open door de vier bevestigingsclips aan de achterzijde los te maken.

Afb. 8 - Bediening van de thermostaat

Aan de linkerzijde van de thermostaat bevindt zich een AAN/UIT schakelaar. Naar boven is AAN – naar beneden is UIT
Het resistieve aanraakscherm hoeft slechts zacht met uw vinger te worden aangetikt om het te registreren.

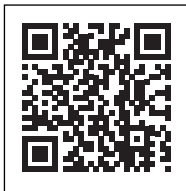
Installatiewizard:

De eerste keer dat de thermostaat wordt ingeschakeld, duwt u de stroomschuifknop naar Aan "I". De installatiewizard op het aanraakscherm zal u begeleiden tijdens de installatie van:

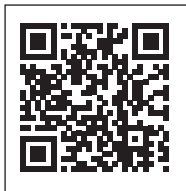
1. Region
2. Taal
3. Datum
4. Tijd
5. Vloertype

Programmeren

Zie gebruikershandleiding.



<http://www.ojelectronics.com/OCD5>



<http://www.ojelectronics.com/OWD5>

Afb. 9 - Problemen oplossen

Als de sensor is uitgeschakeld of kortgesloten, wordt het verwarmingssysteem uitgeschakeld. De sensor kan worden gecontroleerd aan de hand van de weerstandstabel.

Foutcodes

E0: Interne fout. De thermostaat moet worden vervangen.

E1: Ingebouwde sensor defect of kortgesloten. Vervang de thermostaat of gebruik alleen de vloerthermostaat.

E2: Externe sensor ontkoppeld, defect of kortgesloten. Sluit de sensor opnieuw aan indien deze ontkoppeld is, of vervang de sensor.

E5: Interne oververhitting. Controleer de installatie.

ONDERHOUD

De thermostaat is onderhoudsvrij.

Houd de ventilatieschachten te allen tijde schoon en vrij.

De thermostaat mag alleen met een droge doek worden gereinigd.

GOEDKEURINGEN EN NORMEN

Voorschriften

OJ Electronics A/S verklaart hierbij dat het product voldoet aan de volgende richtlijnen van het Europees Parlement:

LVD - Laagspanningsrichtlijn

EMC - Elektromagnetische compatibiliteit

RoHS - Beperking van het gebruik van gevaarlijke stoffen

RED - Richtlijn inzake radioapparatuur

Toegepaste normen en goedkeuringen

Voldoet aan de volgende normen:

EN 60730-1, EN 60730-2-9, EN 300 328, EN 301 489-17,
EN 301 489-1, EN 62479, EN 50559

Classificatie

Bescherming tegen elektrische schokken moet worden gegarandeerd door juiste installatie. Moet worden geïnstalleerd in overeenstemming met de vereisten voor Klasse II-apparatuur (verstevigde isolatie).

MILIEU EN RECYCLING

Bescherm het milieu door de verpakking in overeenstemming met de lokale voorschriften inzake afvalverwerking weg te werpen.

Recycling van verouderde apparatuur



Apparatuur met elektrische componenten mag niet met het huishoudelijk afval worden weggeworpen.

Deze moet afzonderlijk worden verzameld met elektrisch en elektronisch afval, in overeenstemming met de actuele lokale voorschriften.

TECHNISCHE SPECIFICATIES

Doel van controle	Elektrische vloerverwarming
Bevestigingsmethode.	Wandbevestiging in een stopcontact of montagedoos
Voedingsspanning	100-240 V wisselspanning \pm 10% 50/60 Hz
Max. weerstand	16 A
Geïntegreerde onderbreker	2-pools, 16 A
Beschermingsgraad	IP 21
Draaddiameter, aansluitingen	Stroom \leq 13 A - 1,5 mm ² , massieve draad Stroom > 13 A tot 16 A - 2,5 mm ² , massieve draad
ELV-limiet bereikt	SELV 24 V gelijkspanning
Outputrelais	Contact maken - SPST - NO
Output, belasting	Max. 16 A/3600 W
Regelingsprincipe	PWM/PI
Verbruik in stand-by	\leq 0,5 W
Back-upaccu	5 jaar (opslag)
Accuduur, gebruikelijk	5 jaar (opslag) 10 jaar (gevoed)
RF-frequentieband*	2,4 GHz
Wifi*	IEEE 802.11 b/g/n - 2,4 GHz
Beveiliging*	WPA/WPA2
Afmetingen	OxD5: H/82, B/82, D/40 mm MxD5: H/84, B/84, D/40 mm MxD5-UA: H/115, B/84, D/40 mm
Diepte bij inbouw	22 mm
Gewicht	\leq 200 g
Display	176 x 220 pixels TFT - resistive touch
Verontreinigingsgraad	2
Overspanningscategorie	III
Soort actie	1.B
Software-classificatie	A
Nominale spanning	4 kV
Kogeltest-temperatuur	125 °C
EU-geregistreerd ontwerp	DM/082270

Let op: bij lage omgevingstemperaturen kan de display langzaam reageren.

* Alleen van toepassing op WiFi Touch-thermostaten



OCD5/MCD5-1999
OWD5/MWD5-1999



Instrukcija
Lietuvių k.

ĮVADAS

Termostatas yra elektroninis temperatūros reguliavimo PWM/PI termostatas, naudojant NTC jutiklį, montuojamą termostato viduje arba išorėje.

Termostatas montuojamas sieniniame lizde sulig paviršiumi. Taip pat galima įsigyti montavimo prie sienos plokštelę.

Šį termostatą galima naudoti kaip elektrinės patalpos šildymo sistemos valdiklį pagal EN 50559 standarto reikalavimus.

1 pav. - Turinys

- Termostatas
- Jutiklis

Gaminio programa

OCD5-1999/MCD5-1999 Laikrodinis-termostatas su dviem jutikliais:
grindų jutiklis ir įmontuojamas kambario jutiklis.

OWD5-1999/
MWD5-1999 Belaidžio ryšio laikrodinis termostatas su dviem jutikliais:
grindų jutikliu ir įmontuojamu kambario jutikliu.

SVARBŪS SAUGOS NURODYMAI

2 pav. Įspėjimai



Kad išvengtumėte elektros smūgio, prieš atlikdami bet kokius darbus su šiuo termostatu ir susijusiais komponentais, pagrindiniame skyde atjunkite šildymo sistemos maitinimą.

Montavimo darbus turi atlikti kvalifikuoti darbuotojai, vadovaudamiesi atitinkamų teisės aktų nuostatomis (jei to

reikalauja įstatymai).Instaliacij turi atitikti nacionalines ir (arba) vietos elektros saugos taisykles.

Perspėjimai



Privalu laikytis šios instrukcijos reikalavimų, nes priešingu atveju nustos galioti gamintojo įsipareigojimai.

Jei bus pakeista arba modifikuota šio termostato konstrukcija, nustos galioti gamintojo įsipareigojimai.

Didžiausia gaminio eksploatacijos trukmė pasiekama, jei gaminys yra neišjungiamas, o nustatomas veikti esant mažiausiai įmanomai nustatytajai vertei / apsaugai nuo užšalimo, kai šildymo nereikia.

Pastaba



Originalioje dokumentacijoje vartojama anglų kalba. Versijos kitomis kalbomis yra originalios dokumentacijos vertimas.

Gamintojas neprisiima atsakomybės už galimas klaidas dokumentacijoje. Gamintojas pasilieka teisę atlikti pakeitimus iš anksto nepranešęs.

Turinys gali skirtis dėl skirtingos programinės įrangos ir (arba) konfigūracijos.

3 pav. - Termostato pastatymas

Jutiklio montavimas

Grindų jutiklis yra su apsaugine itin mažos įtampos (SELV) grandine, kuri turi būti montuojama galimai arčiau grindų paviršiaus, nepaisant iškrovos pavojaus pažeidus jutiklio kabelį. Du laidus, kuriais jutiklis sujungiamas su montavimo dėžute, reikia izoliuoti papildomai, pvz., susitraukiančiu vamzdeliu.

Kad laisvai montuojami nuolatinės instaliacijos laidai nesiliestų su grindų jutiklio gnybtų bloku, juos reikia įtvirtinti kabelių tvarslėmis. Primygtinai rekomenduojama kabelį ir jutiklį įdėti į grindyse montuojamą elektrai nelaidų montavimo vamzdį. Vamzdžio galas turi būti uždengtas ir vamzdis turi būti kaip galima aukščiau betono sluoksnyje. Kitaip, jutiklį galima įmontuoti tiesiai į grindis. Jutiklio kabelis turi būti paklotas atskirame kanale arba atskirtas nuo maitinimo kabelių.

Grindų jutiklis turi būti kaitinimo kabelio kontūrų centre.

Jutiklio kabelį galima pailginti atskiru dvilaidžiu kabeliu iki 100 m. Negalima naudoti dviejų laisvų daugiagyslio kabelio, kuris, pavyzdžiui, naudojamas grindų šildymui, laidų. Tokių elektros srovės tiekimo linijų pereinamieji procesai gali sukurti trukdžių signalus, kurie trukdytų optimaliam termostato veikimui. Jei naudojamas ekranuotas kabelis, ekrano negalima sujungti su įžeminimo kontūru (PE). Dvilaidį kabelį reikia pakloti atskirame kanale arba kaip nors kitaip atskirti nuo maitinimo kabelių.

Termostato su įmontuotu jutikliu montavimas

Kambario jutiklis naudojamas jaukios temperatūros reguliavimui kambaryje. Termostatą reikia montuoti ant sienos maždaug 1,5 m nuo grindų taip, kad pro jį laisvai cirkuliuotų oras. Reikia vengti skersvėjų ir tiesioginės saulės šviesos ar kitų šilumos šaltinių.

4 pav. - Termostato atidengimas

1. Pastumkite maitinimo jungiklį žemyn į išjungimo padėtį „0“.
2. Priekinį dangtelį atlaisvinkite TIK įkišdami mažą atsuktuvą į plyšį, esantį priekinio dangtelio apatinės pusės centre, ir nuspausdami bei laikydami skląstį, kuris laiko priekinį dangtelį.
3. Tada atsargiai patraukite priekinį dangtelį, pirmiau apatinėje termostato dalyje, po to – viršutinėje.

5 pav. - Sujungimai

Sujunkite laidus pagal sujungimų schemą. Laidus sujunkite taip:

Gnybtas 1: Neutralus (N)

Gnybtas 2: Fazė (L)

Gnybtas 3-4: Išėjimo srovė, maks. 16 A

Gnybtas X: Nejungti

Gnybtas 5-6: Išorinis grindų jutiklis

6 + 7 pav. - Termostato montavimas

1. Termostatą sumontuokite sieniniame lizde.
2. Uždėkite rėmelį ir atsargiai užspauskite dangtelį ant termostato: pirmiau viršutinę dangtelio dalį, po to – apatinę. Įsitikinkite, kad ant dangtelio esantis slankiojantis maitinimo jungiklis ir termostate esantis maitinimo jungiklio šerdesas būtų apatinėje padėtyje.
3. Lengvai, tolygiai paspausdami užfiksuokite dangtelį. Dėmesio! Nespauskite ekrano dangtelio kampų ar paties ekrano.

NEBANDYKITE atidengti termostato atlaisvindami galinėje pusėje esančius tvirtinimo sąvaržų.

8 pav. - Termostato valdymas

Kairėje termostato pusėje yra ĮJUNGIMO/IŠJUNGIMO jungiklis: viršutinėje padėtyje ĮJUNGTA, apatinėje – IŠJUNGTA.

Kad rezistyvusis jautrusis ekranas pajustų prisilietimą, jį reikia švelniai paliesti piršto galiuku.

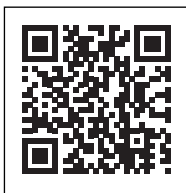
Įdiegimo vedlys:

Pirmą kartą įjungę termostatą pastumkite slankiojantį maitinimo jungiklį į įjungimo padėtį „I“. Jautriajame ekrane rodomas įdiegimo vedlys padės nustatyti:

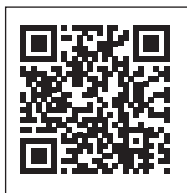
1. Region
2. Kalbą
3. Datą
4. Laiką
5. Grindų tipą

Programavimas

Žr. naudojimo instrukcijoje.



<http://www.ojelectronics.com/OCD5>



<http://www.ojelectronics.com/OWD5>

9 pav. - Gedimų nustatymas ir šalinimas

Jeigu jutiklis atjungiamas ar užtrumpinamas, šildymo sistema išjungiamas. Jutiklį galima patikrinti pagal varžos lentelę.

Klaidos kodas

E0: Vidinis gedimas. Reikia pakeisti termostatą.

E1: Sugedo arba užtrumpintas įmontuotas jutiklis. Pakeisti termostatą arba naudoti tik išorinį jutiklį.

E2: Atjungtas, sugedo arba užtrumpintas išorinis jutiklis. Prijunkite jutiklį, jeigu jis atjungtas, arba pakeiskite.

E5: Vidinis perkaitimas. Patikrinkite instaliaciją.

TECHNINĖ PRIEŽIŪRA

Termostatui nereikia techninės priežiūros.

Pasirūpinkite, kad termostato ventiliacijos angos visuomet būtų švarios ir neuždengtos.

Valyti termostatą galima tik sausa šluoste.

SERTIFIKATAI IR STANDARTAI

Reglamentai

„OJ Electronics A/S“ patvirtina, kad gaminys atitinka toliau nurodytas Europos Parlamento direktyvas:

LVD – Žemos įtampos direktyvą

EMC – Elektromagnetinio suderinamumo direktyvą

„RoHS“ – Direktyvą dėl tam tikrų pavojingų medžiagų naudojimo apribojimo

RED– Radijo įrenginių direktyvą

Taikyti standartai ir sertifikatai

Pagal šiuos standartus:

EN 60730-1, EN 60730-2-9, EN 300 328, EN 301 489-17,

EN 301 489-1, EN 62479, EN 50559

Klasifikacija

Apsaugą nuo elektros smūgio turi užtikrinti atitinkama instaliacija.

Montavimas turi būti atliekamas pagal II klasės (sustiprintos izoliacijos) reikalavimus.

APLINKA IR PERDIRBIMAS

Saugokite aplinką – pakuotę šalinkite vadovaudamiesi vietos taisyklėmis dėl atliekų perdirbimo.

Nenaudojamų prietaisų perdirbimas



Įranga, kurioje yra elektros komponentų, negali būti šalinama kartu su komunalinėmis atliekomis.

Ją reikia atskirai surinkti kartu su elektros ir elektronikos atliekomis, vadovaujantis galiojančiomis vietos

taisyklėmis.

TECHNINIAI DUOMENYS

Valdymo paskirtis	Elektrinis grindinis šildymas
Montavimo būdas	Montavimas prie sienos, lizde arba montavimo dėžutėje
Elektros tinklo įtampa	100–240 V AC ± 10 % 50/60 Hz
Maks. įvadinis saugiklis	16 A
Integruotas išjungiklis	2 polių, 16 A
Korpuso apsaugos klasė	IP 21
Laidų skerspjūvio plotas, gnybtai	srovė ≤ 13 A: 1,5 mm ² viengyslis laidas srovė > 13 A, iki 16 A: 2,5 mm ² viengyslis laidas
Užtikrinamos ELV ribos	SELV 24 V DC
Išėjimo relė	įjungiamas kontaktas – SPST (vienas polių, vienas perjungimas) – NO (normaliai atidarytas)
Išėjimas, apkrova	maks. 16 A / 3 600 W
Valdymo principas	PWM / PI
Suvartojama galia parengties režimu	$\leq 0,5$ W
Rezervinė baterija	5 m. (sandėliavimas)
Baterijos naudojimo trukmė, tipinė	5 m. (sandėliavimas), 10 m. (prijungta)
RF dažnių juosta*	2,4 GHz
Belaidis ryšys*	IEEE 802.11 b/g/n – 2,4 GHz
Sauga*	WPA / WPA2
Matmenys	OxD5: A/82, P/82, G/40 mm MxD5: A/84, P/84, G/40 mm MxD5-UA: A/115, P/84, G/40 mm
Įleidimo gylis	22 mm
Svoris	≤ 200 g
Ekranas	176 x 220 pikselių TFT, varžinis jutiklinis ekranas
Taršos valdymo klasė	2
Viršįtampių kategorija	III
Veiksmo tipas	1.B
Programinės įrangos klasė	A
Vardinė impulsinė įtampa	4 kV
Rutuliuoko spaudimo bandymo temperatūra (TB)	125 °C
ES registruotasis dizainas	DM / 082270

Pastaba: esant labai žemai aplinkos temperatūrai ekranas gali reaguoti lėtai.

*galioja tik belaidžio ryšio termostatams su jutikliniu ekranu



OCD5/MCD5-1999
OWD5/MWD5-1999



Istruzioni
Italiano

INTRODUZIONE

Il termostato è un termostato elettronico PWM/PI per il controllo della temperatura mediante un sensore NTC collocato esternamente oppure all'interno del termostato.

Il termostato è adatto a montaggio a incasso in una scatola a parete. È anche disponibile uno zoccolo per montaggio su parete.

Questo termostato può essere utilizzato come controller per riscaldamento elettrico ambientale in conformità a EN 50559.

Fig. 1 - Contenuto

- Termostato
- Sensore

Gamma di prodotti

OCD5-1999/MCD5-1999 Cronotermostato con due sensori: sensore a pavimento e sensore ambientale incorporato

OWD5-1999/
MWD5-1999 Orologio-termostato WiFi con due sensori: sensore da pavimento e sensore ambiente integrato.

ISTRUZIONI IMPORTANTI PER LA SICUREZZA

Fig. 2 - Avvertenze



Per evitare scariche elettriche, scollegare l'alimentazione dell'impianto di riscaldamento dal quadro principale prima di eseguire qualsiasi lavoro su questo termostato e sui relativi componenti.

L'installazione deve essere eseguita da personale qualificato, ai sensi delle norme vigenti (se richiesto dalla legge).

L'installazione deve essere conforme ai codici elettrici nazionali e/o locali.

Precauzioni



È indispensabile rispettare queste istruzioni, altrimenti la responsabilità del produttore sarà annullata.

Eventuali modifiche o alterazioni a questo termostato annulleranno la responsabilità del produttore.

Per prolungare al massimo la durata utile del prodotto, quando non è necessario riscaldare si consiglia di impostarlo al livello minimo/ protezione anti-congelamento, anziché spegnerlo.

Avviso



La documentazione originale è scritta in inglese. Le versioni in altre lingue sono traduzioni della documentazione originale.

Il produttore non sarà responsabile di eventuali errori nella documentazione. Il produttore si riserva il diritto di apportare modifiche senza preavviso.

I contenuti possono variare in caso di software e/o configurazioni differenti.

Fig. 3 - Collocazione del termostato

Montaggio del sensore

Il sensore a pavimento contiene un circuito a bassissima tensione di sicurezza (SELV) che consente di collocarlo quanto più vicino possibile alla superficie del pavimento senza preoccuparsi dei pericoli di scosse elettriche in caso di eventuale danneggiamento del cavo del sensore. I due fili per il collegamento del sensore alla scatola a incasso devono essere ulteriormente isolati, ad esempio mediante guaina termoretrattile.

Per evitare che eventuali fili volanti nell'impianto fisso vengano a contatto della morsettiera del sensore a pavimento, dovranno essere trattenuti mediante fascette.

Si raccomanda vivamente di collocare il cavo e il sensore in un tubo isolante per impianti integrato nel pavimento. L'estremità del tubo andrà quindi sigillata collocando il tubo quanto più in alto possibile nella superficie di cemento. In alternativa, il sensore può essere integrato direttamente nel pavimento. Il cavo del sensore va fatto passare in una condotta a se stante o va comunque separato dai cavi di alimentazione.

Il sensore a pavimento deve essere centrato tra le anse di cavo riscaldante.

Il cavo del sensore può essere allungato fino a 100 m utilizzando un cavo a due conduttori supplementare. Non devono essere utilizzati eventuali conduttori liberi presenti in un cavo multiplo utilizzato per alimentare il riscaldamento a pavimento o simili, in quanto gli impulsi di commutazione presenti in tali linee di alimentazione potrebbero provocare interferenze in grado di compromettere il buon funzionamento del termostato. Nel caso si utilizzi un cavo schermato, lo schermo non deve essere collegato a terra (massa di protezione). Il cavo a due conduttori deve essere collocato in un tubo a se stante o va comunque separato in altro modo dai cavi di alimentazione.

Montaggio del termostato con sensore incorporato

Il sensore ambientale viene utilizzato per la regolazione della temperatura ambiente nelle stanze. Il termostato deve essere montato su una parete circa 1,5 m al di sopra del pavimento e in modo tale da consentire la libera circolazione dell'aria attorno ad esso. Evitare di esporlo a correnti d'aria e alla luce diretta del sole o altre fonti di riscaldamento.

Fig. 4 - Apertura del termostato

1. Spostare l'interruttore di accensione su Off "0".
2. Il coperchietto frontale deve essere sbloccato SOLO inserendo un piccolo cacciavite nella fessura al centro della parte inferiore del coperchietto in modo da tener premuto il fermo del coperchietto stesso.
3. Estrarre quindi con precauzione il coperchietto cominciando dalla parte inferiore del termostato e in seguito dalla parte superiore.

Fig. 5 - Connessioni

Collegare i file come indicato nello schema. I fili vanno collegati in questo modo:

- Term. 1: Neutro (N)
- Term. 2: Fase (L - "Live")
- Term. 3-4: Uscita, max. 16 A
- Term. X: Non collegare
- Term. 5-6: Sensore a pavimento esterno

Fig. 6 + 7 - Montaggio del termostato

1. Montare il termostato nella cavità a parete.
2. Montare il quadro e premere con precauzione il coperchio sul termostato iniziando dalla parte superiore del coperchio ed in seguito quella inferiore. Assicurarsi che sia l'interruttore a slitta dell'alimentazione sul coperchio che il pin di alimentazione nel termostato siano in posizione inferiore.
3. Premendo leggermente ed in modo uniforme sul coperchio, farlo scattare al proprio posto. Attenzione! Non premere sugli angoli del coperchio del display o sul display stesso.

NON aprire il termostato liberando le quattro mollette di fissaggio sul retro.

Fig. 8 - Funzionamento del termostato

Sul lato sinistro del termostato si trova un interruttore ON/OFF: verso l'alto è ON (acceso), verso il basso è OFF (spento).

Lo schermo tattile resistivo richiede un colpetto con la punta del dito per registrare il tocco.

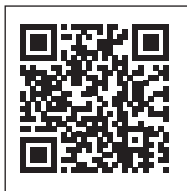
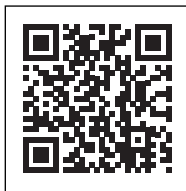
Procedura d'impostazione guidata:

Dopo aver collegato il termostato la prima volta, accendere l'interruttore a slitta di alimentazione mettendolo su "I" per attivare la procedura d'impostazione guidata:

1. Region
2. Lingua
3. Data
4. Ora
5. Tipo di pavimento

Programmazione

Vedi manuale d'uso.



<http://www.ojelectronics.com/OCD5>

<http://www.ojelectronics.com/OWD5>

Fig. 9 - Ricerca guasti

Nel caso il sensore si stacchi o vada in cortocircuito, l'impianto di riscaldamento verrà spento. Il sensore può essere controllato utilizzando la tabella delle resistenze.

Codici di errore

E0: Guasto interno. Il termostato deve essere sostituito.

E1: Sensore incorporato difettoso o in cortocircuito. Sostituire il termostato, oppure utilizzare il solo sensore a pavimento.

E2: Sensore esterno staccato, difettoso o in cortocircuito.

Ricollegare il sensore se si è staccato, o altrimenti sostituirlo.

E5: Surriscaldamento interno. Controllare l'installazione.

MANUTENZIONE

Il termostato non richiede manutenzione.

Tenere sempre le prese d'aria del termostato pulite e libere da ostacoli.

Il termostato deve essere pulito solo con un panno asciutto.

APPROVAZIONI E STANDARD

Normative

OJ Electronics A/S dichiara che il prodotto è conforme alle seguenti direttive del Parlamento europeo:

LVD - Direttiva Bassa tensione

EMC - Compatibilità elettromagnetica

RoHS - Limitazioni all'utilizzo di determinate sostanze pericolose

RED - Direttiva Apparecchiature radio

Norme e approvazioni

Conformità alle seguenti norme:

EN 60730-1, EN 60730-2-9, EN 300 328, EN 301 489-17,

EN 301 489-1, EN 62479, EN 50559

Classificazione

La protezione dalle scariche elettriche deve essere assicurata da un'installazione appropriata. L'installazione deve essere conforme ai requisiti della classe II (isolamento rinforzato).

AMBIENTE E SMALTIMENTO

Proteggere l'ambiente smaltendo la confezione nel rispetto delle norme locali sul trattamento dei rifiuti.

Smaltimento di apparecchiature obsolete



Le apparecchiature contenenti componenti elettrici non devono essere smaltite insieme ai rifiuti domestici.

Devono essere smaltite separatamente, insieme ai rifiuti elettrici ed elettronici, in conformità alle norme locali

vigenti.

SPECIFICHE TECNICHE

Scopo del dispositivo di controllo	Riscaldamento elettrico a pavimento
Metodo di montaggio.	Montaggio a parete, incassato o in una cassetta
Tensione di alimentazione	100-240 VCA \pm 10% 50/60 Hz
Fusibile max	16 A
Interruttore integrato	2 poli, 16 A
Grado di protezione	IP 21
Sezione fili, terminali	Corrente \leq 13 A: 1,5 mm ² , filo singolo Corrente > 13 A fino a 16 A: 2,5 mm ² , filo singolo
Limiti ELV raggiunti	SELV 24 VCC
Relè di uscita	Normalmente aperto - SPST - NA
Uscita, carico	Max 16 A / 3.600 W
Principio di controllo	PWM/PI
Assorbimento in standby	\leq 0,5 W
Batteria tampone	5 anni (conservazione)
Durata tipica della batteria	5 anni (conservazione) 10 anni (alimentazione)
Banda di frequenza RF*	2.4 GHz
WiFi*	IEEE 802.11 b/g/n - 2.4GHz
Sicurezza*	WPA/WPA2
Dimensioni	OxD5: H/82, W/82, D/40 mm MxD5: H/84, W/84, D/40 mm MxD5-UA: H/115, W/84, D/40 mm
Profondità (installato)	22 mm
Peso	\leq 200 g
Display	176x220 pixel TFT - Touchscreen resistivo
Classificazione grado di inquinamento	2
Categoria di sovratensione	III
Tipo di azione	1.B
Classe software	A
Tensione di impulso nominale	4 kV
Temperatura test di pressione con biglia (TB)	125 °C
Registrazione UE	DM/082270

Nota: A temperature molto basse il display può reagire lentamente.

* Valido solo per i termostati WiFi



OCD5/MCD5-1999
OWD5/MWD5-1999



*Instrucción
Español*

INTRODUCCIÓN

El termostato es un dispositivo electrónico PWM/PI para controlar la temperatura por medio de un sensor NTC ubicado externamente o interiormente en el termostato.

El termostato es para montaje a ras en un receptáculo de pared. Hay disponible además una placa de base para montaje a la pared.

Este termostato puede utilizarse como un controlador para la calefacción ambiental eléctrica de conformidad con EN 50559.

Fig. 1 - Contenido

- Termostato
- Sensor

Programa de productos

OCD5-1999/MCD5-1999	Reloj-termostato con dos sensores: sensor de piso y sensor integrado de temperatura ambiente.
OWD5-1999/ MWD5-1999	Reloj-termostato WiFi con dos sensores: sensor de suelo y sensor de estancias integrado.

INSTRUCCIONES DE SEGURIDAD IMPORTANTES

Fig. 2 - Advertencias



Para evitar descargas eléctricas, desconecte la alimentación del sistema de calefacción en el panel principal antes de realizar trabajos en este termostato y en los componentes correspondientes.

La instalación debe llevarla a cabo personal cualificado de conformidad con los reglamentos vigentes (si la legislación lo exige).

La instalación debe respetar los códigos eléctricos nacionales y/o locales.

Precauciones



Deben observarse estas instrucciones, ya que de lo contrario la responsabilidad del fabricante será anulada.

Cualquier cambio o modificación realizado en este termostato anulará la responsabilidad del fabricante.

Se obtendrá la máxima vida útil del producto si éste no se apaga, sino que se ajusta al punto de ajuste más bajo posible o a la protección contra heladas siempre que no se necesite calefacción.

Nota



El idioma utilizado en la documentación original es el inglés.

Las versiones en otros idiomas son traducciones de la documentación original.

El fabricante no se hace responsable de los errores que pueda contener la documentación. El fabricante se reserva el derecho a realizar cambios sin previo aviso.

El contenido puede variar en función del software y/o la configuración.

Fig. 3 - Colocación del termostato

Montaje del sensor

El sensor de piso contiene un circuito de voltaje extra bajo de seguridad (SELV), que permite que se instale lo más próximo posible a la superficie del piso sin preocuparse por el riesgo de descargas eléctricas en caso de que se dañase el cable del sensor. Deben aislarse adicionalmente los dos cables que conectan el sensor a la caja de montaje, por ej.: con material termoencogible Shrink Flex.

Para prevenir que los cables sueltos de la instalación fija entren en contacto con el bloque de terminales para el sensor de piso, deben sujetarse con abrazaderas para cable.

Se recomienda enfáticamente que el cable y el sensor se instalen en un tubo de instalación no conductivo embebido en el piso. El extremo del tubo debe estar sellado y el tubo colocado lo más alto posible en la capa de hormigón. O bien puede incrustarse el sensor directamente en el piso. El cable del sensor debe pasarse a través de un conducto separado o segregado de los cables de alimentación eléctrica.

El sensor de piso debe estar centrado entre bucles del cable de calefacción.

El cable del sensor se puede extender hasta 100 m por medio de un cable separado con dos núcleos. No deben usarse dos cables vacantes en un cable multinúcleos que se use, por ejemplo, para suministrar corriente al cable de calefacción de piso. Los picos de conmutación de dichas líneas de suministro de corriente pueden crear señales de interferencia que impiden el funcionamiento óptimo del termostato. Si se usa un cable blindado, no se debe conectar a tierra el blindaje (PE). El cable de dos núcleos debe instalarse en un tubo separado o segregado de los cables de alimentación eléctrica de alguna otra manera.

Montaje del termostato con sensor incorporado

El sensor de habitación se utiliza para la regulación de la temperatura de confort en las habitaciones. Se recomienda instalar el termostato en la pared aproximadamente a 1,5 m sobre el suelo de tal manera que permita la circulación de aire libre a su alrededor. Se debe evitar la exposición a corrientes de aire y a la luz solar directa u otras fuentes de calor.

Fig. 4 - Apertura del termostato

1. Deslice el botón de encendido hacia abajo a la posición de Apagado "0".
2. Libere la cubierta frontal ÚNICAMENTE introduciendo un pequeño destornillador en la ranura en el centro del lado inferior para presionar y fijar el pestillo que sujeta la cubierta frontal.
3. A continuación tire de la cubierta hacia afuera, comenzando desde la parte inferior del termostato y continuando desde la parte superior del termostato.

Fig. 5 - Conexiones

Conecte los alambres conforme con el diagrama. Los alambres deben conectarse de la manera siguiente:

- Term. 1: Neutro (N)
- Term. 2: Vivo (L)
- Term. 3-4: Salida, máx. 16 A
- Term. X: No conectar
- Term. 5-6: Sensor de piso externo

Fig. 6 + 7 - Montaje del termostato

1. Instale el termostato en el receptáculo de la pared.
2. Encuadre el marco y presione cuidadosamente la cubierta sobre el termostato, comenzando desde la parte superior de la cubierta, y después la parte inferior de la cubierta. Asegúrese de que tanto el botón deslizante de encendido en la cubierta como la clavija del interruptor de encendido en el termostato estén hacia abajo.
3. Coloque la tapa en posición aplicando presión leve y uniforme. ¡Advertencia! No aplique presión sobre las esquinas de la cubierta de la pantalla ni sobre la pantalla misma.

NO abra el termostato liberando los cuatro ganchos de sujeción en la parte posterior.

Fig. 8 - Accionamiento del termostato

Hay un interruptor de ENCENDIDO/APAGADO en el costado izquierdo del termostato: hacia arriba está ENCENDIDO - hacia abajo está APAGADO.

La pantalla táctil resistiva requiere un toque suave con la yema del dedo para registrar el toque.

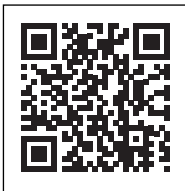
Asistente de instalación:

La primera vez que se conecte el termostato, empuje el botón deslizante de encendido a la posición de encendido "I". El asistente de instalación en la pantalla táctil le guiará a través de la configuración de lo siguiente:

1. Region
2. Idioma
3. Fecha
4. Hora
5. Tipo de piso

Programación

Ver el manual del usuario.



<http://www.ojelectronics.com/OCD5>

<http://www.ojelectronics.com/OWD5>

FIG. 9 - SOLUCIÓN DE PROBLEMAS

Si el sensor está desconectado o en cortocircuito, el sistema de calefacción se apagará. El sensor puede verificarse contra los valores de la tabla de resistencia.

Códigos de error

E0: Fallo interno. Es necesario reemplazar el termostato.

E1: El sensor integrado está defectuoso o en cortocircuito.

Reemplace el termostato, o use el sensor de piso únicamente.

E2: El sensor externo está desconectado, defectuoso o en cortocircuito. Vuelva a conectar el sensor si está desconectado, o reemplace el sensor.

E5: Sobre calentamiento interno. Inspeccione la instalación.

MANTENIMIENTO

El termostato no precisa mantenimiento.

Mantenga las rendijas de ventilación del termostato limpias y libres de obstrucciones en todo momento.

Utilice únicamente un paño seco para limpiar el termostato.

HOMOLOGACIONES Y NORMAS

Reglamentos

OJ Electronics A/S declara que el producto es conforme a las siguientes directivas del Parlamento Europeo:

LVD - Directiva de baja tensión

CEM - Compatibilidad electromagnética

RoHS - Directiva sobre restricciones a la utilización de determinadas sustancias peligrosas

RED - Directiva sobre equipos radioeléctricos

Normas y homologaciones aplicadas

Conforme a las normas siguientes:

EN 60730-1, EN 60730-2-9, EN 300 328, EN 301 489-17,

EN 301 489-1, EN 62479, EN 50559

Clasificación

La instalación adecuada debe garantizar la protección contra descargas eléctricas. La instalación debe realizarse de conformidad con los requisitos de Clase II (aislamiento reforzado).

MEDIO AMBIENTE Y RECICLAJE

Proteja el medio ambiente desechando el embalaje de conformidad con los reglamentos locales sobre el procesamiento de residuos.

Reciclaje de equipos obsoletos



Los equipos con componentes eléctricos no deben desecharse junto con los residuos domésticos.

Deben recogerse por separado, junto con los residuos eléctricos y electrónicos, de conformidad con los

reglamentos locales vigentes.

ESPECIFICACIONES TÉCNICAS

Fines de control	Calefacción por suelo radiante eléctrico
Método de montaje	Montaje en pared en una toma o caja de montaje
Tensión de alimentación	100-240 VCA ± 10 % 50/60 Hz
Fusible previo máx.	16 A
Interruptor integrado	2 polos, 16 A
Índice de protección de la carcasa	IP 21
Tamaño de cable, bornes	Corriente ≤ 13 A - 1,5 mm ² , cable de núcleo sólido Corriente > 13 A hasta 16 A - 2,5 mm ² , cable de núcleo sólido
Límites VLE efectivos	SELV 24 VCC
Relé de salida	Contacto - SPST - NO
Salida, carga	Máx. 16 A / 3.600 W
Principio de control	PWM/PI
Consumo en espera	$\leq 0,5$ W
Respaldo de batería	5 años (almacenamiento)
Vida útil de la batería (típica)	5 años (almacenamiento), 10 años (funcionamiento)
Banda de frecuencia RF*	2,4 GHz
WIFI*	IEEE 802.11 b/g/n - 2,4 GHz
Seguridad*	WPA/WPA2
Dimensiones	OxD5: H/82, W/82, D/40 mm MxD5: H/84, W/84, D/40 mm MxD5-UA: H/115, W/84, D/40 mm
Profundidad integrada	22 mm
Peso	≤ 200 g
Pantalla	Pantalla táctil resistiva TFT de 176 x 220 píxeles
Nivel de contaminación	2
Categoría de sobretensión	III
Tipo de acción	1.B
Clase de software	A
Tensión nominal de pulso	4 kV
Temperatura de presión de bola (TB)	125 °C
Diseño registrado en la UE	DM/082270

Nota: A temperaturas ambientales muy bajas, el funcionamiento de la pantalla puede ser lento.

* Válido únicamente para termostatos táctiles WiFi



OCD5/MCD5-1999
OWD5/MWD5-1999



Instruções
Português

INTRODUÇÃO

O termóstato é do tipo electrónico com regulação PWM/PI (Largura de Impulso/Crono-Proporcional) para controlo da temperatura através de um sensor NTC localizado no exterior ou no interior do termóstato.

Termóstato adequado para montagem embebida em caixas de aparelhagem de parede normalizadas. Está também disponível um espelho para montagem em parede.

Este termóstato pode ser utilizado como controlador de aquecimento eléctrico por pisos radiantes, nos termos da Norma EN 50559.

Fig. 1 – Conteúdo da embalagem

- Termóstato
- Sensor

Linha de produtos

OCD5-1999/MCD5-1999 Termóstato com temporizador com 2 sensores:
sensor de pavimento e sensor de sala integrado.

OWD5-1999/
MWD5-1999 Termóstato-relógio com WiFi
com dois sensores:
sensor de piso e sensor de quarto embutido.

INSTRUÇÕES DE SEGURANÇA IMPORTANTES

Fig. 2 - Avisos



Para evitar qualquer choque eléctrico, desligue a fonte de alimentação do sistema de aquecimento antes de efetuar qualquer operação no presente termóstato e componentes associados.

A instalação deve ser realizada por pessoal qualificado de acordo com as regulamentações legais apropriadas (quando exigido por lei).

A instalação deve cumprir a legislação elétrica local e/ou nacional.

Perigos



As presentes instruções devem ser observadas, caso contrário, a responsabilidade do fabricante será nula.

Quaisquer alterações ou modificações efetuadas ao presente termóstato irão anular a responsabilidade do fabricante.

O prazo máximo de vida útil do produto é conseguido se o produto não for desligado mas sim definido para o ponto definido/proteção anti-congelamento mais baixo possível quando não for necessário utilizar aquecimento.

Aviso



O idioma utilizado na documentação original é o inglês. As versões noutros idiomas são uma tradução da documentação original.

O fabricante não pode ser responsável por quaisquer erros na documentação. O fabricante reserva-se o direito de efetuar alterações sem aviso prévio.

O conteúdo pode variar devido a um software e/ou configurações alternativos.

Fig. 3 – Instalação do termóstato Montagem do sensor

O sensor de pavimento contém um circuito de segurança de tensão extra-baixa, permitindo a sua colocação o mais próximo possível da superfície do pavimento, sem ter que ter-se em atenção o risco de choque, em caso de danificação do cabo do sensor. Os dois condutores do sensor para a caixa de montagem devem ser também isolados, por exemplo, com manga termoretráctil.

Para impedir o contacto dos cabos soltos da instalação fixa com o bloco de terminais para o sensor de pavimento, os cabos devem ser retidos com braçadeiras.

Recomenda-se que o cabo e o sensor sejam instalados numa conduta de instalação não condutora embebida no pavimento. A extremidade da conduta deve ser vedada e a conduta ser colocada o mais alto possível no betão do pavimento. Em alternativa, o sensor pode ser embebido directamente no pavimento. O cabo do sensor deve ser posicionado numa conduta independente ou afastado dos cabos de potência.

O sensor de pavimento deve ficar centrado entre os cabos de aquecimento.

Se for utilizado um cabo separado com duas almas, o cabo do sensor pode ter um comprimento de até 100 m. Não devem ser utilizados os dois condutores livres de um cabo multicondutor utilizado, por exemplo, para alimentar o cabo de alimentação do pavimento. Os picos da corrente de ligação nestes condutores podem gerar sinais de interferência, impedindo o funcionamento óptimo do termóstato. Se for utilizado cabo blindado, a bainha não deve ser ligada à terra (PE). O cabo de duas almas deve ser instalado em conduta independente ou afastado dos cabos de potência.

Montagem do termóstato com sensor integrado

O sensor ambiente destina-se a ser utilizado para controlar a temperatura de conforto em espaços ocupados. O termóstato deve ser montado na parede a cerca de 1,5 m acima do pavimento e em local que permita uma livre circulação de ar em seu redor. As correntes de ar e a radiação solar directa ou outras fontes de calor devem ser evitadas.

Fig. 4 – Abertura do termóstato

1. Deslocar o botão de alimentação para a posição Off “0”.
2. Para desencaixar a tampa frontal, introduzir a ponta de uma chave de fendas de ponta chata na ranhura situada no centro do lado inferior da tampa frontal para premir e reter a patilha de fixação da tampa frontal.
3. Depois, puxar com cuidado a tampa frontal, inicialmente pela parte inferior do termóstato, e depois pela parte superior.

Fig. 5 - Ligações

Ligar os cabos de acordo com o diagrama de ligações. Ligar os cabos conforme indicado a seguir:

Terminal 1: Neutro (N)

Terminal 2: Fase (L)

Terminal 3-4: Saída, máx. 16 A

Terminal X: Não ligar

Terminal 5-6: Sensor de pavimento externo

Fig. 6 + 7 – Montagem do termóstato

1. Montar o termóstato na caixa de aparelhagem de parede.
2. Instalar o chassis e premir com cuidado a tampa no termóstato – começando pela parte superior da tampa, e encaixar depois a parte inferior da tampa. O botão deslizante de alimentação na tampa e a cavilha de comutação da alimentação devem estar na posição inferior.
3. Instalar a tampa, pressionando-a ligeiramente de modo uniforme (até se ouvir um estalido). Atenção! Não aplicar pressão nos cantos da tampa do visor ou no próprio visor. **NÃO** abrir o termóstato, através da abertura das 4 molas de fixação na face traseira.

Fig. 8 – Operação do termóstato

Existe um interruptor ON/OFF no lado esquerdo do termóstato:

posição superior: ligado / ON – posição inferior: desligado / OFF.

O visor tátil necessita apenas de um toque ligeiro com a ponta de um dedo para reconhecer os comandos.

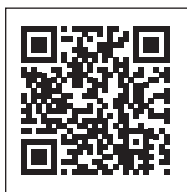
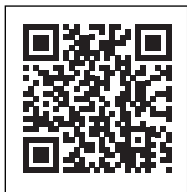
Auxiliar de Instalação:

Após a primeira ligação do termóstato, deslocar o botão deslizante de alimentação para a posição On "I". O Auxiliar de Instalação do sistema apresenta no visor as instruções de instalação:

1. Region
2. Língua
3. Data
4. Hora
5. Tipo de pavimento

Programação

Consultar o manual de operação.



<http://www.ojelectronics.com/OCD5>

<http://www.ojelectronics.com/OWD5>

FIG. 9 - Diagnóstico de anomalias

O sistema de aquecimento é desligado, se o sensor for desligado ou se sofrer um curto-circuito. Verificar o estado do sensor através dos valores de resistência indicados na tabela respectiva.

Códigos de anomalia

E0: Anomalia interna. Substituir o termóstato.

E1: Sensor interno defeituoso ou em curto-circuito. Substituir o termóstato ou utilizar apenas o sensor de pavimento.

E2: Sensor externo desligado, defeituoso ou em curto-circuito.

Ligar novamente o sensor (se desligado) ou substituir o sensor.

E5: Sobreaquecimento interno. Inspeccionar a instalação.

MANUTENÇÃO

O termóstato não necessita de manutenção.

Mantenha sempre as condutas de ar do termóstato limpas e desimpedidas.

O termóstato só pode ser limpo com um pano seco.

APROVAÇÕES E NORMAS

Regulamentos

A OJ Electronics A/S declara pelo presente que o produto está em conformidade com as seguintes diretivas do Parlamento Europeu:

LVD - Diretiva de baixa tensão

EMC - Compatibilidade eletromagnética

RoHS - Restrição do uso de determinadas substâncias perigosas

RED - Diretiva de equipamentos de rádio

Normas e aprovações aplicadas

De acordo com a seguinte norma:

EN 60730-1, EN 60730-2-9, EN 300 328, EN 301 489-17,

EN 301 489-1, EN 62479, EN 50559

Classificação

A proteção contra choques elétricos deve ser garantida através de uma instalação adequada. O produto deve ser instalado de acordo com os requisitos da Classe II (isolamento reforçado).

AMBIENTE E RECICLAGEM

Proteja o ambiente ao eliminar a embalagem de acordo com os regulamentos locais para eliminação de resíduos.

Reciclagem de equipamentos obsoletos



Equipamentos com componentes elétricos não devem ser eliminados com resíduos domésticos.

Devem ser recolhidos separadamente com outros resíduos elétricos e eletrônicos, de acordo com os regulamentos locais atuais.

ESPECIFICAÇÕES TÉCNICAS

Finalidade do controlo	Aquecimento elétrico de piso
Método de montagem.	Montagem na parede numa tomada ou caixa de montagem
Tensão de alimentação	100-240 VAC \pm 10% 50/60 Hz
Pré-fusível máx.	16 A
Interruptor embutido	2 polos, 16 A
Grau de proteção	IP 21
Tamanho de fios, terminais	Corrente \leq 13 A - 1,5 mm ² , fio de núcleo sólido Corrente > 13 A a 16 - 2,5 mm ² , fio de núcleo sólido
Limites de VLE realizados	SELV 24 VCC
Relé de saída	Contacto - SPST - NO
Carga de saída	Máx. 16 A/3600 W
Princípio de controlo	PWM/PI
Consumo em modo de espera	\leq 0,5 W
Bateria de reserva	5 anos (armazenada)
Vida útil da bateria, normal	5 anos (armazenada) 10 anos (alimentada)
Banda de radiofrequência*	2,4 GHz
WiFi*	IEEE 802.11 b/g/n - 2,4GHz
Segurança*	WPA/WPA2
Dimensões	OxD5: A/82, L/82, P/40 mm MxD5: A/84, L/84, P/40 mm MxD5-UA: A/115, L/84, P/40 mm
Profundidade incorporada	22 mm
Peso	\leq 200 g
Monitor	TFT 176x220 píxeis - resistente ao toque
Nível de controlo de poluição	2
Categoria de sobretensão	III
Tipo de ação	1.B
Classe de software	A
Tensão de impulso nominal	4kV
Temperatura de pressão esférica	125 °C
Design registado na UE	DM/082270

Nota: O monitor pode ficar lento em temperaturas ambiente muito baixas.

* Válido apenas para Termóstatos com comando tátil com WiFi

DECLARATION OF CONFORMITY

en

No.: 1013a (front side)

Name and address of the manufacturer

Manufacturer: OJ ELECTRONICS A/S

Address: Stenager 13B, 6400 Soenderborg, Denmark.

This declaration of conformity is issued under the sole responsibility of the manufacturer.

Identification of apparatus:

OCD5-1999-xxSy	Electronic thermostat
OCD5-1999-xxPy	Electronic thermostat with power measurement
OWD5-1999-xxPy	Electronic thermostat with WiFi module
MCD5-1999-xxSy	Electronic thermostat
MCD5-1999-xxPy	Electronic thermostat with power measurement
MWD5-1999-xxPy	Electronic thermostat with WiFi module

xx are replaced by any letters from A-Z or leaved blank.

For different colors of plastic on the front and frame the y are replaced by a number.

The object of the declaration described above is in conformity with the relevant Union harmonization legislation:

Reference n°	Title
2014/30/EU	EMC Directive DIRECTIVE 2014/30/EU OF THE EUROPEAN PARLIAMENT AND OF THE COUNCIL of 26 February 2014 on the harmonization of the laws of the Member States relating to electromagnetic compatibility
2014/35/EU	Low Voltage Directive DIRECTIVE 2014/35/EU OF THE EUROPEAN PARLIAMENT AND OF THE COUNCIL of 26 February 2014 on the harmonization of the laws of the Member States relating to the making available on the market of electrical equipment designed for use within certain voltage limits
2011/65/EU	RoHS Directive DIRECTIVE 2011/65/EU OF THE EUROPEAN PARLIAMENT AND OF THE COUNCIL of 8 June 2011 on the restriction of the use of certain hazardous substances in electrical and electronic equipment
2014/53/EU	RED Directive DIRECTIVE 2014/53/EU OF THE EUROPEAN PARLIAMENT AND OF THE COUNCIL of 16 April 2014 on the harmonization of the laws of the Member States relating to making available on the market of radio equipment and repealing Directive 1999/5/EC

Harmonized standards

N°	Issue	N°	Issue
EN 60730-1	2011	EN 300 328	V1.9.1
EN 60730-2-9	2010	EN 301 489-17	V2.2.1
EN 50559	2013	EN 301 489-1	V1.9.1
		EN 62479	2010

Soenderborg, date 2018-01-04

(signature)

Approval Manager: Palle Jensen of the signatory empowered to bind OJ ELECTRONICS A/S

